

Plasti-Bond™ REDH₂OT / Domex Bond Rojo®
Productos eléctricos recubiertos de PVC

CROUSE-HINDS
SERIES

Protección total contra la corrosión



EATON

Powering Business Worldwide

Una poderosa alianza

Las marcas en las que usted confía para la seguridad que necesita

Hace más de 40 años, Eaton y Robroy Industries formaron una alianza para crear la mejor solución de productos y accesorios recubiertos de PVC, con el fin de brindar total protección a sus instalaciones eléctricas dentro de áreas altamente corrosivas.

La fortaleza y experiencia de Eaton, en la fabricación de productos eléctricos serie Crouse-Hinds para áreas peligrosas y de uso industrial, sumada a la alta tecnología en recubrimientos desarrollada por Robroy Industries, nos permite brindar una solución única y **garantizar seguridad en sus instalaciones eléctricas** con presencia de agentes corrosivos.

Utilizando los productos base de Eaton serie Crouse-Hinds para asegurar la máxima garantía y confiabilidad, ofrecemos dos líneas de productos recubiertos de PVC: **La línea Domex Bond Rojo®** engloba productos fabricados en aluminio libre de cobre; mientras que la línea **Plasti-Bond™** es la opción perfecta de tubería conduit de acero galvanizado y accesorios de conexión fabricados en **Feraloy®**.

Miles de productos instalados en plataformas marinas, minas subterráneas, plantas de tratamiento de aguas residuales, instalaciones de energía en zonas costeras, respaldan nuestro prestigio.





Índice

Introducción

¿Qué es corrosión?	4
Protección contra la corrosión	5-7

Tubería conduit y accesorios

Tubería conduit rígida	8
Niples	9
Acoples	10
Codos de radio estándar y especiales	11-12

Cajas de conexiones Condulet®

Condulet® Serie Ovalada	13-17
Condulet® Serie Mogul	19-20
Cajas rectangulares tipo FS	21-27
Cajas Serie GUA a prueba de explosión	28-30

Accesorios de conexión para áreas peligrosas

Sellos cortafuego	31-34
Reducciones y tapones	35-36
Acoples flexibles	37-39

Cajas de conexiones configurables

Cajas Serie GUB	40
Cajas Serie WJB	41
Cajas Serie EJB	42-43

Conectores para áreas generales y peligrosas

Conectores Myers™	44-45
Tuercas unión UNY/UNF	46-47
Codos tipo EL	48-49
Prensacables	50-51
Conectores a prueba de líquidos	52-53

Estaciones de control 54-55

Iluminación industrial

Luminarias Serie VF	56-57
Luminarias a prueba de explosión Serie EV	58-59
Luminarias HID Serie Champ® VMV	60-61
Luminarias LED Serie Champ® VMV	61-63
Luminaria HID a prueba de explosión Serie Hazard•Gard®	64-65
Reflectores HID Serie Champ® FMV	66
Luces de obstrucción Serie VAW	67

Contactos con interruptor entrelazado

Serie FSQC 68

Accesorios para soportería y fijación

Unicanales y colgadores	69
Derivación en "Y" Serie NY	70
Abrazaderas y varilla roscada	71-72

Herramientas de instalación 73

Certificación de Instaladores autorizados.... 74

Información técnica

Tablas de resistencia del recubrimiento	75-79
Pruebas y estándares de desempeño	80

Manual de instalación 81-83



Corrosión

La corrosión representa un costo importante para la industria, y es un fenómeno que **ocurre de manera natural debido a la inestabilidad de la mayoría de los metales** cuando se encuentran en presencia de altas temperaturas, agentes químicos, salinos, ácidos y contaminantes.

Los procesos de la industria de petróleo y gas, petroquímica, alimenticia, minera, farmacéutica y otras, involucran el manejo de materias primas y derivados altamente corrosivos.

Las instalaciones industriales se encuentran en lugares geográficos con ambientes de alta corrosión, tal es el caso de la industria minera, plataformas marinas y pozos de perforación

La presencia de corrosión en las instalaciones eléctricas de dichas aplicaciones ocasiona:

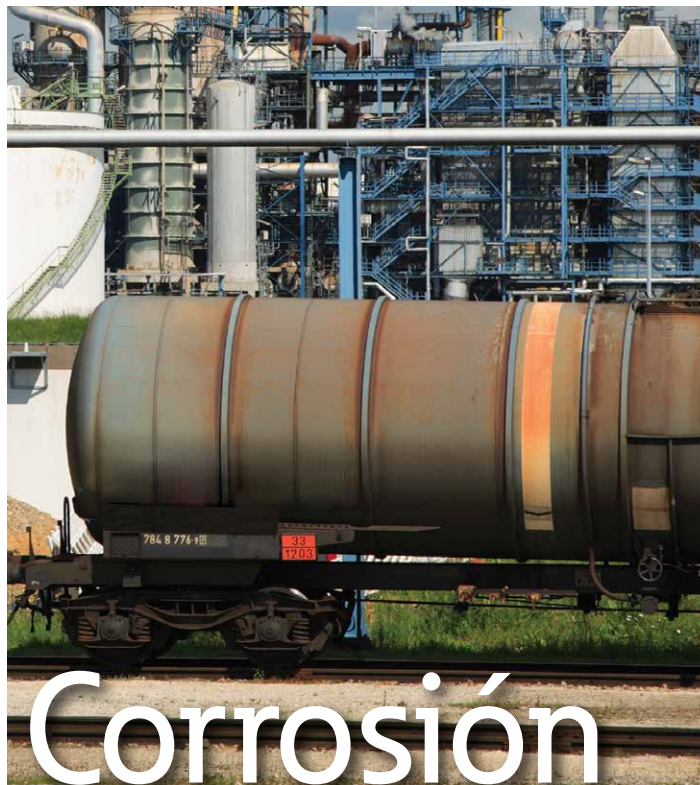
- Riesgos elevados para las instalaciones y el personal
- Menor vida útil de los equipos eléctricos
- Elevados costos de mantenimiento
- Paros imprevistos de producción

Solución

Nuestro sistema consiste en recubrir los productos base de Eaton serie Crouse-Hinds con PVC en el exterior y en el interior con Uretano Rojo, para garantizar una perfecta protección ante los agentes corrosivos y asegurar un excelente desempeño de los productos eléctricos en los entornos más hostiles.

El recubrimiento exterior de PVC es único en el mercado debido a nuestro patentado proceso en la adhesión del material plástico con el metal base, garantizando una excelente y duradera protección contra la corrosión, previniendo fallas en la operación y generando ahorros considerables en el costo de mantenimiento. Su fórmula especial permite que pueda ser expuesto directamente a la luz del sol con un excelente y seguro desempeño a lo largo del tiempo.

El recubrimiento interior de Uretano Rojo ha sido especialmente formulado para proveer una óptima protección contra la corrosión interna, siendo resistente a agentes químicos dañinos y con excelente adhesión al metal base.



Corrosión

Más de 40 años invirtiendo en investigación y desarrollo de nuevas tecnologías, formulando las mejores soluciones y productos para combatir la corrosión de manera efectiva

Protección total contra la corrosión

Tres razones por las cuales nuestros productos recubiertos de PVC le garantizan seguridad y excelente desempeño, bajo las condiciones ambientales y de proceso más severas.

Razón #1

Certificación UL

UL es una entidad independiente acreditada para validar la seguridad, a través de estándares y pruebas, que nuestro producto recubierto de PVC es confiable para instalarse en las áreas más demandantes.



¿Por qué es importante contar con certificación UL en el producto con recubrimiento de PVC?

Es importante saber que un mal método de aplicación en el recubrimiento de PVC en particular en el caso de productos para áreas peligrosas, puede poner en riesgo la correcta instalación al alterar las propiedades de diseño base como:

- Aumento inapropiado de temperatura
- Uretano o PVC obstruyendo superficies roscadas y rectificadas
- Prueba electrostática insatisfactoria
- Datos con clasificación de áreas visible

Nuestros productos cuentan con certificación UL antes y después del recubrimiento de PVC, garantizando la mayor seguridad y confiabilidad en sus instalaciones. Ningún otro fabricante puede hacer esta afirmación.

Razón #2

Prueba de adherencia

La prueba de adherencia consiste en comparar dos muestras de tubería conduit de acero galvanizado **exponiéndolas a las mismas condiciones y número de horas en agua hirviendo**

¿Por qué agua hirviendo?

La forma más importante de medir el desempeño del producto es probando si el PVC se adhiere o no al sustrato del conduit, para protegerlo de la corrosión.

Las pruebas aceptadas por la "American Society for Testing and Materials" (ASTM) en entornos como el agua hirviendo claramente diferencian qué recubrimientos tienen mejor desempeño al someterlos a pruebas de envejecimiento acelerado, simulando un probable comportamiento del producto en su instalación a través del tiempo.

Nuestro recubrimiento de PVC ha demostrado ser confiable inclusive en las condiciones más extremas.

Cuando se realizan cortes en el PVC en la muestra de otro fabricante y la pestaña de recubrimiento se jala con unas pinzas, la unión adhesiva falla completamente y **se separa en su totalidad del sustrato de acero que se suponía debería proteger.**

Al realizar el mismo procedimiento en los productos de Plasti-Bond™ REDH2OT/ Domex Bond Rojo®, el PVC se desprende **sin exponer el sustrato de acero**, garantizando máxima seguridad y confiabilidad en sus instalaciones eléctricas.



Razón #3

Certificación ETL

La mayoría de las marcas de tubería rígida de acero galvanizado y de aluminio recubierta de PVC sólo cuentan con certificación UL.

Nuestros productos, además de contar con UL, están certificados por ETL, lo cual le garantiza un excelente desempeño del producto y total protección para mantener sus instalaciones eléctricas libres de agentes corrosivos.

¿Por qué la certificación ETL es importante?

El sello ETL es **internacionalmente reconocido** y mediante los programas ETL PVC-001 y ETL No. 409, se evalúa el desempeño y la vida útil del producto. UL 6 y UL 6A no son estándares de desempeño, sino un estándar de seguridad que cubre sólo la tubería rígida galvanizada y de aluminio, sin recubrimiento de PVC.

Gracias a las comparaciones independientes realizadas por ETL, se ha demostrado que **nuestra tubería conduit de acero galvanizado recubierta de PVC ofrece una vida de servicio diez veces mayor a otras marcas que no ostentan el sello ETL PVC-001.**

Programa de verificación ETL PVC-001

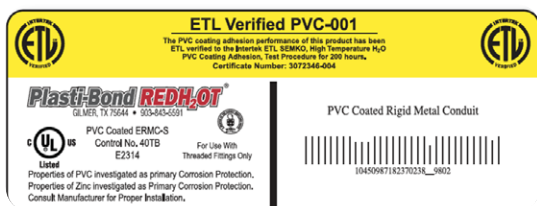
- El sello de verificación ETL PVC-001 valida el desempeño del recubrimiento de PVC en **tubería rígida de acero galvanizado con base en ASTM D870 y ASTM D1151/ASTM D2247** — que son las pruebas aceptadas para pronosticar la vida de servicio de los productos. Dichas pruebas no están previstas para reproducir un entorno específico, en lugar de ello, están diseñadas para predecir la vida de servicio de un recubrimiento bajo las dos condiciones más comunes que afectan la adhesión del material: **calor y humedad.**
- Nuestra tubería rígida de acero galvanizado obtiene su sello ETL PVC-001 al cumplir exitosamente las pruebas trimestrales de análisis de desempeño solicitadas para la verificación.
- El programa de verificación ETL PVC-001 está abierto, y las pruebas están disponibles para cualquier fabricante que considere que la calidad de su recubrimiento protector puede cumplir consistentemente con los requerimientos de la verificación. **Si no encuentra una etiqueta ETL en una marca de tubería rígida de acero galvanizado recubierto de PVC, tiene todo el derecho de preguntar al fabricante: “¿Por qué no la tiene?”**

Programa de verificación ETL No. 409

- Nuestros productos y tubería rígida de aluminio obtienen su sello ETL No. 409 al cumplir exitosamente con los requisitos establecidos en las normas y métodos de pruebas siguientes de acuerdo a ASTM y NEMA:

Descripción de la prueba:

- Envejecimiento artificial
 - Detección de discontinuidades eléctricas en el PVC
 - Prueba de doblez
 - Adherencia del PVC
 - Espesor de PVC
 - Espesor de Uretano
 - Prueba de cámara salina
 - Resistencia a la humedad
 - Adherencia de Uretano
- El sello de verificación ETL No. 409 es proporcionado a los fabricantes cuyos productos han sido evaluados, aprobados y continúan siendo fabricados con el mismo o mejorado sistema de calidad de la planta y laboratorio de pruebas.



Tubería conduit de acero galvanizado.



Productos de aluminio.

Características y beneficios

Herramientas de instalación especiales disponibles para realizar una instalación más rápida, fácil y sin daños

Resistencia química a una amplia gama de químicos corrosivos, evitando la exposición del metal a entornos dañinos.

Recubrimiento exterior de PVC e interior de Uretano Rojo especialmente diseñado para proteger la tubería y sistema conduit.

Fórmula de PVC desarrollada exclusivamente para nosotros, reduciendo drásticamente la degradación causada por la radiación UV en aplicaciones exteriores.

Los bordes del PVC forman un sello hermético en las juntas de los accesorios de conexión, protegiendo de la corrosión al sistema conduit.

Las abrazaderas para tubería recubierta de PVC incluyen una gran variedad de estilos como uña, omega, Tipo "U", y espaciadores traseros que están especialmente diseñados para ajustarse y obtener una fácil instalación.

Tornillos encapsulados en todas las tapas de Condulet® para una máxima protección contra la corrosión.

Mangas de PVC diseñadas para ajustarse al instalar accesorios de conexión con tubería conduit recubierta de PVC, manteniendo así los elementos corrosivos fuera de las uniones roscadas.

Amplia línea de nipples y codos para tubería (radio estándar y especiales) diseñados para ofrecer menores costos de mano de obra y rápida instalación.

Tubería conduit rígida

DESCRIPCIÓN

La tubería conduit con recubrimiento exterior de PVC e interior de Uretano Rojo, protege a los conductores de agentes químicos corrosivos, daño mecánico, así como también de líquidos y vapores. La continuidad eléctrica se mantiene a través de las juntas ensambladas.

CERTIFICACIONES Y CUMPLIMIENTOS

Tubería conduit rígida de aluminio:

- Programa de verificación ETL No. 409
- UL 6A (E98405)

Tubería conduit rígida de acero galvanizado:

- ETL - PVC - 001
- UL 6 (E2314)
- CSA C22.2 No. 45



CARACTERÍSTICAS

- Recubrimiento exterior de PVC de 40 milésimas de pulgada
- Recubrimiento interior de Uretano Rojo de 2 milésimas de pulgada
- Para protección adicional antes y después de la instalación se aplica Uretano claro sobre las cuerdas de la tubería de aluminio, y zinc en caliente en tubería de acero galvanizado
- 12 medidas comerciales desde 1/2" hasta 6"
- Disponible en longitudes de 3.05 mt. (10') de largo y se suministra un acople con cada tramo
- Para uso exclusivo con accesorios de conexión roscados
- Capuchón plástico que identifica el tamaño del conduit y protege las cuerdas

COLORES DEL CAPUCHÓN PROTECTOR

Negro - para medidas de 1/2", 1-1/2", 2-1/2", 3-1/2"

Rojo - para medidas de 3/4", 1-1/4"

Azul - para medidas de 1", 2", 3", 4"

INFORMACIÓN PARA ORDENAR

Aluminio (Al)

Designación en mm.	Medida del tubo en pulg.	Catálogo	Espesor de la pared exterior	Diámetro con recubrimiento	Diámetro interno	Área transversal	Peso nominal	
							Lbs.	Kgs.
16	1/2"	Tubo D.B. 1/2" Al Ced .40	0.109"	0.920"	0.622"	0.304"	3.49	1.58
21	3/4"	Tubo D.B. 3/4" Al Ced .40	0.113"	1.130"	0.824"	0.533"	4.59	2.08
27	1"	Tubo D. B. 1" Al Ced .40	0.133"	1.395"	1.049"	0.864"	6.68	3.03
35	1-1/4"	Tubo D. B. 1-1/4" Al Ced .40	0.140"	1.740"	1.380"	1.495"	8.89	4.03
41	1-1/2"	Tubo D. B. 1-1/2" Al Ced .40	0.145"	1.980"	1.610"	2.036"	10.56	4.79
53	2"	Tubo D. B. 2" Al Ced .40	0.154"	2.455"	2.067"	3.355"	14.17	6.43
63	2-1/2"	Tubo D. B. 2-1/2" Al Ced .40	0.203"	2.955"	2.469"	4.788"	21.72	9.85
78	3"	Tubo D. B. 3" Al Ced .40	0.216"	3.580"	3.068"	7.393"	28.08	12.74
91	3-1/2"	Tubo D. B. 3-1/2" Al Ced .40	0.226"	4.080"	3.548"	9.866"	30.88	14.01
103	4"	Tubo D. B. 4" Al Ced .40	0.237"	4.580"	4.026"	12.730"	39.61	17.97
129	5"	Tubo D. B. 5" Al Ced .40	0.258"	5.643"	5.047"	20.006"	C.F.	C.F.
155	6"	Tubo D. B. 6" Al Ced .40	0.280"	6.705"	6.065"	28.891"	C.F.	C.F.

Acero (Fe)

Designación en mm.	Medida del tubo en pulg.	Catálogo	Espesor de la pared exterior	Diámetro con recubrimiento	Diámetro interno	Área transversal	Peso nominal	
							Lbs.	Kgs.
16	1/2"	PRHCONDUIT-1/2	0.104"	0.920"	0.632"	0.314"	8.5	3.85
21	3/4"	PRHCONDUIT-3/4	0.107"	1.130"	0.836"	0.549"	11.2	5.08
27	1"	PRHCONDUIT-1	0.126"	1.395"	1.063"	0.887"	16.4	7.43
35	1-1/4"	PRHCONDUIT-1-1/4	0.133"	1.740"	1.394"	1.526"	21.7	9.84
41	1-1/2"	PRHCONDUIT-1-1/2	0.138"	1.980"	1.624"	2.071"	26.8	12.15
53	2"	PRHCONDUIT-2	0.146"	2.455"	2.083"	3.408"	35.8	16.23
63	2-1/2"	PRHCONDUIT-2-1/2	0.193"	2.955"	2.489"	4.866"	54.6	24.76
78	3"	PRHCONDUIT-3	0.205"	3.580"	3.090"	7.499"	70.8	32.11
91	3-1/2"	PRHCONDUIT-3-1/2	0.215"	4.080"	3.570"	10.010"	85.1	38.60
103	4"	PRHCONDUIT-4	0.225"	4.580"	4.050"	12.882"	100.9	45.76
129	5"	PRHCONDUIT-5	0.245"	5.643"	5.073"	20.212"	133.7	60.59
155	6"	PRHCONDUIT-6	0.266"	6.705"	6.093"	29.158"	199.3	90.40

Niples

DESCRIPCIÓN

Los niples roscados de fábrica le ahorran tiempo y dinero en campo. Sirven para conectar dos extremos roscados o para convertir una conexión hembra en macho. Algunos niples están recubiertos de PVC en el exterior dependiendo la medida y las consideraciones de ensamble.

La continuidad eléctrica del sistema de tubería conduit se mantiene a través de las juntas ensambladas.

CERTIFICACIONES Y CUMPLIMIENTOS

Aluminio:

- UL 6A (E98405)
- Programa de verificación ETL No. 409

Acero:

- UL 6 (E2314)
- CSA C22.2 No. 45

CARACTERÍSTICAS

- Recubrimiento exterior de PVC de 40 milésimas de pulgada (sólo en algunas longitudes, remitirse a las tabla información para ordenar)
- Recubrimiento interior y exterior de Uretano Rojo de 2 milésimas de pulgada (Solo niples de cuerda completa y en material de aluminio)
- 12 medidas comerciales desde 1/2" hasta 6"
- 11 longitudes estándar disponibles: 2" a 12"
- Para largos especiales, favor de consultar con su representante de ventas local

NIPLES DE TAMAÑOS LARGOS

Siga los siguientes pasos para ordenar:

1. Determine el material requerido con los siguientes prefijos:
Aluminio: **NIPLE-AL**
Acero: **PRHNIP-**
2. Agregue el tamaño de conduit requerido:
NIPLE-AL 1/2
3. Coloque una "X" para representar "por":
NIPLE-AL 1/2X
4. Indique la longitud especial del niple requerida:
NIPLE-AL 1/2X10

Ejemplos:

El número de catálogo para ordenar un niple de aluminio de 1/2" por 10" de longitud:
NIPLE-AL 1/2X10

El número de catálogo para ordenar un niple de acero de 1/2" por 10" de longitud:
PRHNIP-1/2X10



INFORMACIÓN PARA ORDENAR

Niples de tamaño estándar con recubrimiento de Uretano Rojo				Niples de tamaño especial
Designación en mm	Medida en pulg.	Catálogo	Longitud	Recubrimiento de PVC cuando la longitud es mayor a:
16	1/2"	Niple - No. 1 AL REC. URETANO ROJO	de 2" a 2-1/2"	2-1/2"
21	3/4"	Niple - No. 2 AL REC. URETANO ROJO	de 2" a 2-1/2"	2-1/2"
27	1"	Niple - No. 3 AL REC. URETANO ROJO	de 2" a 3"	3"
35	1- 1/4"	Niple - No. 4 AL REC. URETANO ROJO	de 2" a 3"	3"
41	1- 1/2"	Niple - No. 5 AL REC. URETANO ROJO	de 2" a 3"	3"
53	2"	Niple - No. 6 AL REC. URETANO ROJO	de 2" a 3"	3"
63	2- 1/2"	Niple - No. 7 AL REC. URETANO ROJO	de 2-1/2" a 4"	4"
78	3"	Niple - No. 8 AL REC. URETANO ROJO	de 3-1/2" a 4-1/2"	4-1/2"
91	3- 1/2"	Niple - No. 9 AL REC. URETANO ROJO	de 3 1/2" a 4"	4"
103	4"	Niple - No. 10 AL REC. URETANO ROJO	de 4" a 4-1/2"	4-1/2"

Acople

DESCRIPCIÓN

Los acoples para tubo conduit rígido conectan secciones de tubo conduit recubierto. Las mangas de PVC en los acoples sellan las entradas de la tubería conduit para prevenir el ataque de líquidos y vapores corrosivos sobre las juntas roscadas y la continuidad eléctrica se mantiene a través de las juntas ensambladas.

CERTIFICACIONES Y CUMPLIMIENTOS

Aluminio:

- UL 6A (E98405)
- Programa de verificación ETL No. 409

Acero:

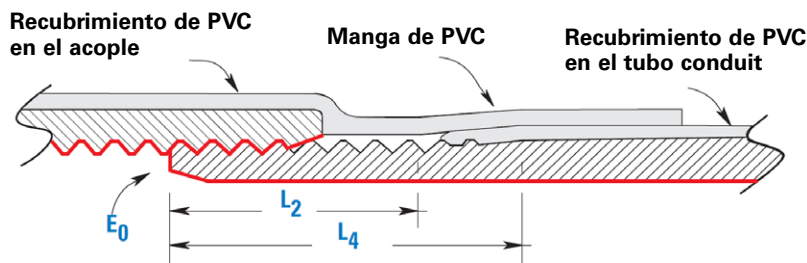
- UL 6 (E2314)
- CSA C22.2 No. 45

CARACTERÍSTICAS

- Recubrimiento exterior de PVC de 40 milésimas de pulgada
- Recubrimiento interior de Uretano Rojo de 2 milésimas de pulgada
- 12 medidas comerciales desde 1/2" hasta 6"
- Mangas de PVC para el sellado en ambos extremos
- Fabricados en aluminio libre de cobre (un 0.4% de cobre máximo) y en acero
- Costillas externas en acoples de acero en medidas de 1/2" a 4" para lograr un mejor agarre con herramienta de apriete



Acople de aluminio



En la instalación, todas las entradas hembra del acople son suministradas con una manga de PVC para ajustarse perfectamente sobre el tubo conduit recubierto de PVC para prevenir que las juntas roscadas sean atacadas por agentes corrosivos.

INFORMACIÓN PARA ORDENAR

Acoples				Cuerdas				Cat. Acero (Fe)
Designación en mm	Medida del tubo en pulg.	Cat. de (Al)	Longitud total sin manga	Cuerdas por pulgada	Longitud efectiva	Longitud total de la cuerda al punto de apriete	Paso final de la cuerda cónica 3/4"	
16	1/2"	Cople Al 1/2" DBR	1.625"	14	0.5337"	0.7815"	0.7584"	PRCPLG-1/2
21	3/4"	Cople Al 3/4" DBR	1.625"	14	0.5457"	0.7935"	0.9677"	PRCPLG-3/4
27	1"	Cople Al 1" DBR	2.000"	11-1/2	0.6828"	0.9845"	1.2136"	PRCPLG-1
35	1-1/4"	Cople Al 1-1/4" DBR	2.031"	11-1/2	0.7068"	1.0085"	1.5571"	PRCPLG-1-1/4
41	1-1/2"	Cople Al 1-1/2" DBR	2.062"	11-1/2	0.7235"	1.0252"	1.7961"	PRCPLG-1-1/2
53	2"	Cople Al 2" DBR	2.125"	11-1/2	.7565"	1.0582"	2.2690"	PRCPLG-2
63	2-1/2"	Cople Al 2-1/2" DBR	3.187"	8	1.1375"	1.5712"	2.7195"	PRCPLG-2-1/2
78	3"	Cople Al 3" DBR	3.312"	8	1.2000"	1.6337"	3.3406"	PRCPLG-3
92	3-1/2"	Cople Al 3-1/2" DBR	3.406"	8	1.2500"	1.6837"	3.8375"	PRCPLG-3-1/2
103	4"	Cople Al 4" DBR	3.515"	8	1.3000"	1.7337"	4.3344"	PRCPLG-4
129	5"	Cople Al 5" DBR	3.953"	8	1.4063"	1.8400"	5.3907"	PRCPLG-5
155	6"	Cople Al 6" DBR	4.250"	8	1.5125"	1.9462"	6.4461"	PRCPLG-6

Los acoples están en línea recta a la cuerda macho.

La tolerancia a través de la cuerda es igual a ± 1 hilo.

Más o menos 1 vuelta es la variación máxima permitida de la mordaza.

Esta es equivalente a ± 1 y 1-1/2 vueltas de las dimensiones básicas, desde la variación de $\pm 1/2$ vuelta de las dimensiones básicas permitidas en la norma operando.



Codos de radio estándar y largos



DESCRIPCIÓN

Los codos de radio estándar recubiertos de PVC, son más eficientes, rápidos, económicos y fáciles de instalar, ya que le ahorran tiempo en el doblado de la tubería, evitando el desperdicio de materiales durante la instalación y le ayudan con cambios de dirección en el sistema de tubería conduit.

La continuidad eléctrica del sistema de tubería conduit se mantiene a través de las juntas ensambladas.

CERTIFICACIONES Y CUMPLIMIENTOS

Aluminio:

- UL 6A (E98405)
- Programa de verificación ETL No. 409

Acero:

- UL 6 (E2314); UL 6A (E98405)
- CSA C22.2 No. 45

CARACTERÍSTICAS

- Recubrimiento exterior de PVC de 40 milésimas de pulgada
- Recubrimiento interior de Uretano Rojo de 2 milésimas de pulgada
- 12 medidas comerciales desde 1/2" hasta 6"
- Disponibilidad de codos de aluminio en radios de 90°
- Disponibilidad de codos de acero en radios de 90°, 60°, 45° y 30° (para radios 60°, 45° y 30°, consulte a fábrica o con su representante de ventas)
- Fabricados en aluminio libre de cobre (un 0.4% de cobre máximo) y en acero cédula 40

INFORMACIÓN PARA ORDENAR

Codos de radio estándar			
Designación en mm	Medida en pulg.	Aluminio (Al)	Acero (Fe)
16	½"	CODO D.B. 1/2" 90° AL.CED.40	PRHELB-1/2X90
21	¾"	CODO D.B. 3/4" 90° AL.CED.40	PRHELB-3/4X90
27	1"	CODO D.B. 1" 90° AL.CED.40	PRHELB-1X90
35	1-1/4"	CODO D.B. 1-1/4" 90° AL.CED.40	PRHELB-1-1/4X90
41	1-1/2"	CODO D.B. 1-1/2" 90° AL.CED.40	PRHELB-1-1/2X90
53	2"	CODO D.B. 2" 90° AL.CED.40	PRHELB-2X90
63	2-1/2"	CODO D.B. 2-1/2" 90° AL.CED.40	PRHELB-2-1/2X90
78	3"	CODO D.B. 3" 90° AL.CED.40	PRHELB-3X90
91	3-1/2"	C.F.	PRHELB-3-1/2X90
103	4"	CODO D.B. 4" 90° AL.CED.40	PRHELB-4X90
129	5"	C.F.	PRHELB-5X90
155	6"	C.F.	PRHELB-6X90

COLORES DEL CAPUCHÓN PROTECTOR

Negro - para medidas de 1/2", 1-1/2", 2-1/2", 3-1/2"

Rojo - para medidas de 1/4", 1 -1/4"

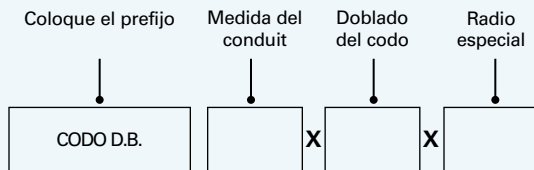
Azul - para medidas de 1", 2", 3", 4", 5", 6"

Codos de radio estándar y largos

INFORMACIÓN PARA ORDENAR

Codos de radio largos

Para ordenar codos de radio largos, siga la siguiente tabla:

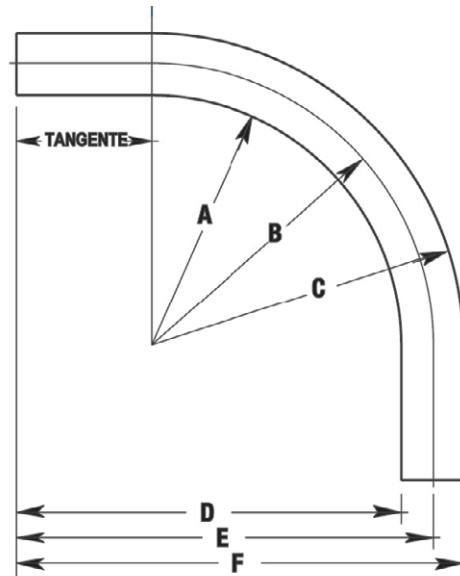


Para un codo de aluminio recubierto de 1/2" con 45° de doblado y un radio especial de 30", el número de catálogo sería:

CODO D.B. 1/2" 45° X30 AL. CED. 40

Nota:

Para codos de aluminio coloque el sufijo **AL. CED. 40**



Diagrama

- A = Radio a la parte interna del doblado
- B = Radio al centro de la línea del doblado
- C = Radio a la parte externa del doblado
- D = Distancia a la parte interna del doblado
- E = Distancia al centro del doblado
- F = Distancia a la parte externa del doblado

Codos de radio estándar

Designación en mm	Medida nominal en pulg.	Diámetros		Longitud del niple en pulgadas	Radio			Dimensiones			Tangente en pulgadas
		Externo pulgadas	Interno pulgadas		A pulgadas	(estándar) B pulgadas	C pulgadas	D pulgadas	E pulgadas	F pulgadas	
16	1/2"	0.920"	0.622"	11-1/4"	3.83"	4.25"	4.67"	6.080"	6.500"	6.920"	2.250"
21	3/4"	1.130"	0.824"	12-1/2"	3.98"	4.50"	5.03"	6.730"	7.250"	7.780"	2.750"
27	5-1/2"	1.395"	1.049"	14-3/4"	5.09"	5.75"	6.41"	8.000"	8.625"	9.285"	2.875"
35	1-1/4"	1.740"	1.380"	17-3/4"	6.42"	7.25"	8.08"	9.607"	10.437"	11.267"	3.187"
41	1-1/2"	1.980"	1.610"	19-3/4"	7.30"	8.25"	9.20"	10.675"	11.625"	12.575"	3.75"
53	2"	2.455"	2.067"	22-1/2"	8.31"	9.50"	10.69"	12.123"	13.313"	14.500"	3.813"
63	2-1/2"	2.955"	2.469"	28"	9.06"	10.50"	11.94"	14.810"	16.500"	17.690"	5.743"
78	3"	3.580"	3.068"	32"	11.25"	13.00"	14.75"	17.000"	18.750"	20.500"	5.790"
91	3-1/2"	4.080"	3.548"	39-1/2"	13"	15.00"	17.00"	20.970"	22.970"	24.970"	7.960"
103	4"	4.580"	4.026"	39-1/2"	13.75"	16.00"	18.25"	20.930"	23.180"	25.430"	7.180"
129	5"	5.643"	5.047"	59-1/2"	21.22"	24.00"	26.78"	32.120"	34.900"	37.80"	10.900"
155	6"	6.705"	6.065"	76"	26.68"	30.00"	33.31"	40.130"	43.330"	46.750"	14.440"

Para ordenar codos de radio largo, diríjase a la tabla de abajo para determinar qué radio está disponible para el tamaño de conduit que usted necesita. Primero encuentre el radio del codo requerido en la primera fila (**B Radio en pulg.**). Después busque la columna para determinar que tamaño de tubo conduit esta disponible en ese radio, las medidas se indican en la última fila (**Medidas del tubo**).

Use esta información para construir el número de catálogo como se indica en la parte superior de esta página.

Codos de radio largo

B Radio en pulg.	12"	15"	18"	18"	24"	24"	30"	30"	36"	36"	36"	42"	42"	42"	48"	48"	48"
E Dimens.	1'5-1/2"	1'9-1/4"	2'1/4"	2'3"	2'8"	2'10"	3'4"	3'5"	3'11"	3'11-1/4"	4'3-1/4"	4'5"	4'6"	4'9-1/2"	5'1/4"	5'1-1/4"	5'1-1/4"
Longitud enderezada	2'6"	3'0"	3'4"	3'10"	4'6"	4'9"	5'6"	5'9"	6'6"	6'7"	7'3"	7'4"	7"	8'1"	8'4"	8'6"	8'10"
Tangente	5-1/2"	6-1/4"	6-1/4"	9"	8"	10"	10"	11"	11"	11-1/4"	15-1/4"	11"	12"	15-1/2"	312-1/4"	13-1/4"	15-1/4"
Medidas del tubo	1" a 2"	1" a 3"	1" a 2"	2-1/2" a 4"	1" a 2"	2-1/2" a 4"	1" a 4"	5" solamente	1" a 4"	5"	6"	1" a 4"	5"	6" solamente	1" a 4"	5" solamente	6" solamente

Cajas Condulet® para áreas generales Serie Ovalada



CARACTERÍSTICAS DE DISEÑO

- **Recubrimiento exterior de PVC de 40 milésimas de pulgada**
- **Recubrimiento interior de Uretano Rojo de 2 milésimas de pulgada**
- **10 medidas comerciales desde 1/2" hasta 4"**
- **Mangas de PVC** para un buen sellado en todas las entradas
- **Los condulets de la Forma 7** pueden ser fabricados en aluminio libre de cobre (un 0.4% de cobre máximo) o en Aleación de Hierro Feraloy®
- **La Forma 7 en aluminio** se surte con tornillos encapsulados y con uña de sujeción y son fabricadas en acero troquelado
- **La Forma 7 en Feraloy®** no está disponible con tornillos encapsulados. Todos los tornillos son de acero inoxidable
- **La Forma 8** se surte con tornillos encapsulados y con tapas únicamente en Feraloy®

DESCRIPCIÓN

Las cajas son ofrecidas en Condulet® Forma 7 y Forma 8, cada una con numerosas configuraciones para proveer una completa solución al sistema de tubería conduit.

Pueden ser usadas para hacer cambios de dirección a 90°, facilitar el jalado de los conductores, realizar empalmes o derivaciones, como caja de montaje para dispositivos de conexión o unidades de iluminación.

Los Condulets de la Forma 8 de 1/2" - 2" tienen un empaque integral en forma de "V" para una protección superior innovadora contra los ambientes corrosivos.

La continuidad eléctrica del sistema de tubería conduit se mantiene a través de las juntas ensambladas.

CERTIFICACIONES Y CUMPLIMIENTOS

Aluminio:

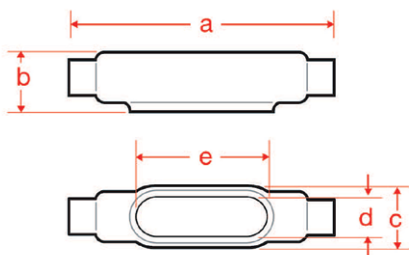
- UL 514A y UL 514B (E15022)
- Programa de verificación ETL No. 409

Acero:

- UL 514A, 514D (E231035)
- CSA C22.2 No. 18.1, CSA C22.2 No. 42.1

Cajas Condulet® para áreas generales Serie Ovalada

INFORMACIÓN PARA ORDENAR



Designación en mm	Medida en pulg.	Forma 8 (Fe)	A	B	C	D	E
16	1/2"	PRHC18	5.69	1.48	1.27	1.00	3.31
21	3/4"	PRHC28	6.28	1.73	1.46	1.19	3.94
27	1"	PRHC38	7.31	1.98	1.83	1.38	4.56
35	1-1/4"	PRHC448	8.50	2.42	2.27	1.75	5.31
41	1-1/2"	PRHC58	10.38	2.82	2.83	2.13	6.50
53	2"	PRHC68	12.25	3.60	3.83	3.00	8.56
63	2-1/2"	PRHC78	15.63	4.48	5.08	4.25	10.88
78	3"	PRHC88	15.63	4.85	5.08	4.25	10.88

Forma LB

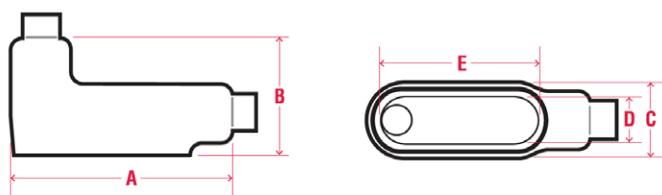
Designación en mm	Medida en pulg.	Forma 7 (Al)	A	B	C	D	E
16	1/2"	LB-17 DBR	5.10	2.29	1.42	0.94	3.19
21	3/4"	LB-27 DBR	5.98	2.54	1.60	1.13	3.81
27	1"	LB-37 DBR	7.04	2.92	1.79	1.38	4.50
35	1-1/4"	LB-47 DBR	7.79	3.35	2.23	1.75	5.00
41	1-1/2"	LB-57 DBR	8.67	3.73	2.48	1.94	5.44
53	2"	LB-67 DBR	10.17	4.29	3.04	2.44	6.38
63	2-1/2"	LB-77 DBR	12.54	5.17	4.29	3.56	8.38
78	3"	LB-87 DBR	12.54	5.92	4.29	3.56	8.38
91	3-1/2"	LB-97 DBR	14.73	6.60	5.29	4.50	10.25
103	4"	LB-107 DBR	14.73	7.10	5.29	4.50	10.25

Designación en mm	Medida en pulg.	Forma 8 (Fe)	A	B	C	D	E
16	1/2"	PRHLB18	4.98	2.22	1.46	1.00	3.31
21	3/4"	PRHLB28	5.60	2.44	1.64	1.19	3.94
27	1"	PRHLB38	6.51	2.81	1.83	1.38	4.56
35	1-1/4"	PRHLB448	7.57	3.34	2.27	1.75	5.31
41	1-1/2"	PRHLB58	7.17	4.03	2.83	2.13	6.50
53	2"	PRHLB68	11.04	4.81	3.83	3.00	8.56
63	2-1/2"	PRLB78	13.98	6.13	5.08	4.25	10.88
78	3"	PRLB888	13.98	6.50	5.08	4.25	10.38
91	3-1/2"	PRLB98	16.92	7.56	6.33	5.44	13.44
103	4"	PRLB108	16.92	7.81	6.33	5.44	13.44

Forma C

Designación en mm	Medida en pulg.	Forma 7 (Al)	A	B	C	D	E
16	1/2"	C-17 DBR	6.38	1.42	1.46	0.94	3.19
21	3/4"	C-27 DBR	7.50	1.67	1.64	1.13	3.81
27	1"	C-37 DBR	9.00	1.92	1.83	1.38	4.50
35	1-1/4"	C-47 DBR	9.94	2.35	2.27	1.75	5.00
41	1-1/2"	C-57 DBR	11.19	2.60	2.52	1.94	5.44
53	2"	C-67 DBR	11.19	3.17	3.08	2.44	6.38
63	2-1/2"	C-77 DBR	14.00	3.67	4.33	3.56	8.38
78	3"	C-87 DBR	13.75	4.42	4.33	3.56	8.38

Designación en mm	Medida en pulg.	Forma 7 (Fe)	A	B	C	D	E
16	1/2"	PRC17	5.38	1.42	1.46	0.94	3.19
21	3/4"	PRC27	6.00	1.67	1.64	1.13	3.81
27	1"	PRC37	7.00	1.92	1.83	1.38	4.50
35	1-1/4"	PRC47	7.94	2.35	2.27	1.75	5.00
41	1-1/2"	PRC57	8.19	2.60	2.52	1.94	5.44
53	2"	PRC67	9.19	3.17	3.08	2.44	6.38
63	2-1/2"	PRC77	12.00	3.67	4.33	3.56	8.38
78	3"	PRC87	11.75	4.42	4.33	3.56	8.38



Dimensiones en pulgadas son aproximadas, no con fines de fabricación.

Designación en mm	Medida en pulg.	Forma 7 (Fe)	A	B	C	D	E
16	1/2"	PRLB17	4.60	2.25	1.46	0.94	3.19
21	3/4"	PRLB27	5.24	2.50	1.64	1.13	3.81
27	1"	PRLB37	6.04	2.88	1.83	1.38	4.50
35	1-1/4"	PRLB47	6.54	3.31	2.27	1.75	5.00
41	1-1/2"	PRLB57	7.17	3.69	2.52	1.94	5.44
53	2"	PRLB67	8.17	4.25	3.08	2.44	6.38
63	2-1/2"	PRLB777	10.54	5.13	4.33	3.56	8.38
78	3"	PRLB87	10.54	5.88	4.33	3.56	8.38
91	3-1/2"	PRLB97	12.79	6.56	5.33	4.50	10.25
103	4"	PRLB107	12.79	7.06	5.33	4.50	10.25

Cajas Condulet® para áreas generales Serie Ovalada

Forma LL

Designación en mm	Medida en pulg.	Forma 7 (Al)	A	B	C	D	E
16	1/2"	LL-17 DBR	5.10	1.42	2.29	0.94	3.19
21	3/4"	LL-27 DBR	5.98	1.67	2.48	1.13	3.81
27	1"	LL-37 DBR	7.04	1.92	2.79	1.38	4.50
35	1-1/4"	LL-47 DBR	7.79	2.35	3.23	1.75	5.00
41	1-1/2"	LL-57 DBR	8.67	2.60	3.60	1.94	5.44
53	2"	LL-67 DBR	10.17	3.17	4.17	2.44	5.38
63	2-1/2"	LL-77 DBR	12.54	3.67	5.79	3.56	8.38
78	3"	LL-87 DBR	12.54	4.42	5.79	3.56	8.38
91	3-1/2"	LL-97 DBR	14.73	4.92	6.98	4.50	10.25
103	4"	LL-107 DBR	14.73	5.42	6.98	4.50	10.25

Designación en mm	Medida en pulg.	Forma 8 (Fe)	A	B	C	D	E
16	1/2"	PRHLL18	4.94	1.48	1.20	1.00	3.31
21	3/4"	PRHLL28	5.56	1.73	2.35	1.19	3.94
27	1"	PRHLL38	6.47	1.98	2.67	1.38	4.56
35	1-1/4"	PRHLL448	7.53	2.42	3.20	1.75	5.31
41	1-1/2"	PRHLL58	91.30	2.82	4.04	2.13	6.50
53	2"	PRHLL68	11.00	3.60	5.04	3.00	8.56
63	2-1/2"	PRLL78	13.94	4.48	6.73	4.25	10.88
78	3"	PRLL888	13.94	4.85	6.73	4.25	10.88

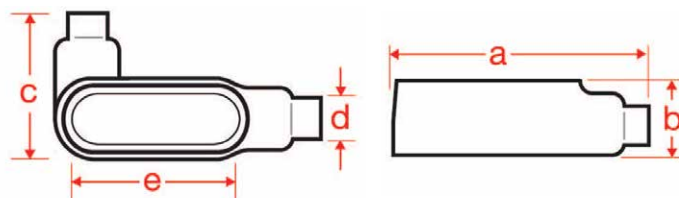
Forma LR

Designación en mm	Medida en pulg.	Forma 7 (Al)	A	B	C	D	E
16	1/2"	LR-17 DBR	5.10	1.42	2.29	0.94	3.19
21	3/4"	LR-27 DBR	5.98	1.67	2.48	1.13	3.81
27	1"	LR-37 DBR	7.04	1.92	2.79	1.38	4.50
35	1-1/4"	LR-47 DBR	7.79	2.35	3.23	1.75	5.00
41	1-1/2"	LR-57 DBR	8.67	2.60	3.60	1.94	5.44
53	2"	LR-67 DBR	10.17	3.17	4.17	2.44	5.38
63	2-1/2"	LR-77 DBR	12.54	3.67	5.79	3.56	8.38
78	3"	LR-87 DBR	12.54	4.42	5.79	3.56	8.38
91	3-1/2"	LR-97 DBR	14.73	4.92	6.98	4.50	10.25
103	4"	LR-107 DBR	14.73	5.42	6.98	4.50	10.25

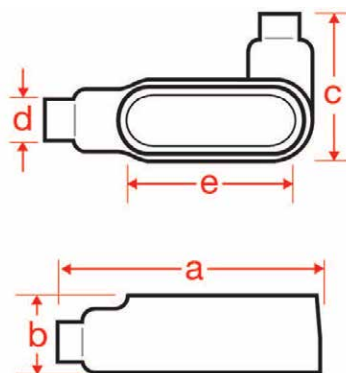
Designación en mm	Medida en pulg.	Forma 8 (Fe)	A	B	C	D	E
16	1/2"	PRHLR18	4.94	1.48	2.20	1.00	3.31
21	3/4"	PRHLR28	5.56	1.73	2.35	1.19	3.94
27	1"	PRHLR38	6.47	1.98	2.67	1.38	4.56
35	1-1/4"	PRHLR48	7.53	2.42	3.20	1.75	5.31
41	1-1/2"	PRHLR58	9.13	2.82	4.04	2.13	6.50
53	2"	PRHLR68	11.00	3.60	5.04	3.00	8.56
63	2-1/2"	PRHLR78	13.94	4.48	6.73	4.25	10.88
78	3"	PRHLR88	13.94	4.85	6.73	4.25	10.88

Dimensiones en pulgadas son aproximadas, no con fines de fabricación.

INFORMACIÓN PARA ORDENAR



Designación en mm	Medida en pulg.	Forma 7 (Fe)	A	B	C	D	E
16	1/2"	PRLL17	4.60	1.42	2.29	0.94	3.19
21	3/4"	PRLL27	5.23	1.67	2.48	1.13	3.81
27	1"	PRLL37	6.04	1.92	2.79	1.38	4.50
35	1-1/4"	PRLL47	6.54	2.35	3.23	1.75	5.00
41	1-1/2"	PRLL57	7.17	2.60	3.60	1.94	5.44
53	2"	PRLL67	8.17	3.17	4.17	2.44	5.38
63	2-1/2"	PRLL777	10.54	3.67	5.79	3.56	8.38
78	3"	PRLL87	10.54	4.42	5.79	3.56	8.38
91	3-1/2"	PRLL97	12.73	4.92	6.98	4.50	10.25
103	4"	PRLL107	12.73	5.42	6.98	4.50	10.25



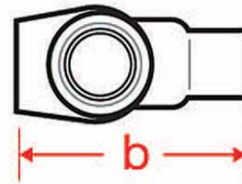
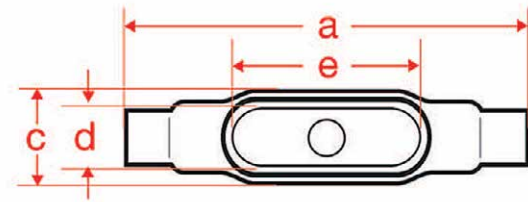
Designación en mm	Medida en pulg.	Forma 7 (Fe)	A	B	C	D	E
16	1/2"	PRLR17	4.60	1.42	2.29	0.94	3.19
21	3/4"	PRLR27	5.23	1.67	2.48	1.13	3.81
27	1"	PRLR37	6.04	1.92	2.79	1.38	4.50
35	1-1/4"	PRLR47	6.54	2.35	3.23	1.75	5.00
41	1-1/2"	PRLR57	7.17	2.60	3.60	1.94	5.44
53	2"	PRLR67	8.17	3.17	4.17	2.44	5.38
63	2-1/2"	PRLR777	10.54	3.67	5.79	3.56	8.38
78	3"	PRLR87	10.54	4.42	5.79	3.56	8.38
91	3-1/2"	PRLR97	12.73	4.92	6.98	4.50	10.25
103	4"	PRLR107	12.73	5.42	6.98	4.50	10.25

Cajas Condulet® para áreas generales Serie Ovalada

INFORMACIÓN PARA ORDENAR

Forma TB

Designación en mm	Medida en pulg.	Forma 7 (Al)	A	B	C	D	E
16	1/2"	TB-17 DBR	6.63	2.67	1.64	0.94	3.19
21	3/4"	TB-27 DBR	7.75	2.92	1.83	1.13	3.81
27	1"	TB-37 DBR	9.25	3.29	2.08	1.38	4.50
35	1-1/4"	TB-47 DBR	9.94	3.35	2.27	1.75	5.00
41	1-1/2"	TB-57 DBR	11.19	5.04	2.52	1.94	5.44
53	2"	TB-67 DBR	13.19	6.17	3.08	2.44	6.38

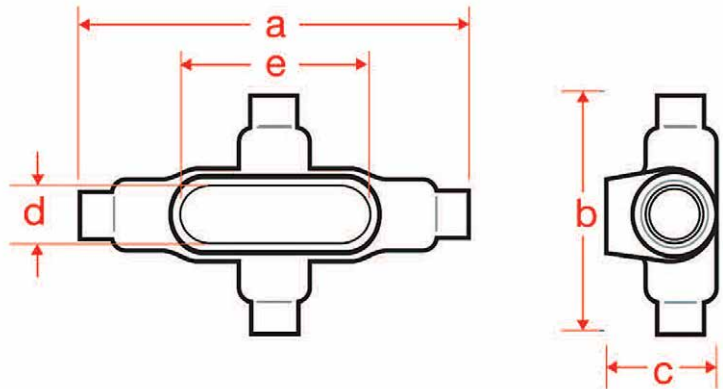


Designación en mm	Medida en pulg.	Forma 7 (Fe)	A	B	C	D	E
16	1/2"	PRTB17	5.63	2.63	1.64	0.94	3.19
21	3/4"	PRTB27	6.25	2.88	1.83	1.13	3.81
27	1"	PRTB37	7.06	3.25	2.08	1.38	4.50
35	1-1/4"	PRTB47	7.25	3.31	2.27	1.75	5.00
41	1-1/2"	PRTB57	8.19	5.00	2.52	1.94	5.44
53	2"	PRTB67	9.19	6.13	3.08	2.44	6.38

Designación en mm	Medida en pulg.	Forma 8 (Fe)	A	B	C	D	E
16	1/2"	PRHTB18	5.69	2.53	1.46	1.00	3.31
21	3/4"	PRHTB28	6.28	2.75	1.64	1.19	3.94
27	1"	PRHTB38	7.31	3.13	1.83	1.38	4.56
35	1-1/4"	PRHTB448	8.50	3.34	2.27	1.75	5.31
41	1-1/2"	PRHTB58	10.38	4.03	2.83	2.13	6.50
53	2"	PRHTB68	12.25	4.81	3.83	3.00	8.56

Forma X

Designación en mm	Medida en pulg.	Forma 7 (Al)	A	B	C	D	E
16	1/2"	X-17 DBR	6.63	3.35	1.79	0.94	3.19
21	3/4"	X-27 DBR	7.75	3.54	2.04	1.13	3.81
27	1"	X-37 DBR	9.25	4.04	2.29	1.38	4.50
35	1-1/4"	X-47 DBR	9.94	4.17	2.35	1.75	5.00
41	1-1/2"	X-57 DBR	11.19	4.67	2.60	1.94	5.44
53	2"	X-67 DBR	13.19	5.23	3.17	2.44	6.38



Designación en mm	Medida en pulg.	Forma 7 (Fe)	A	B	C	D	E
16	1/2"	PRX17	5.63	3.31	1.79	0.94	3.19
21	3/4"	PRX27	6.25	3.50	2.04	1.13	3.81
27	1"	PRX37	7.25	4.00	2.29	1.38	4.50
35	1-1/4"	PRX47	7.44	4.13	2.35	1.75	5.00
41	1-1/2"	PRX57	8.19	4.63	2.60	1.94	5.44
53	2"	PRX67	9.19	5.19	3.17	2.44	6.38

Designación en mm	Medida en pulg.	Forma 8 (Fe)	A	B	C	D	E
16	1/2"	PRHX18	5.69	2.91	1.79	1.00	3.31
21	3/4"	PRHX28	6.28	3.06	2.04	1.19	3.94
27	1"	PRHX38	7.31	3.50	2.29	1.38	4.56
35	1-1/4"	PRHX448	8.50	4.13	2.67	1.75	5.31
41	1-1/2"	PRHX58	10.38	5.25	2.51	2.13	6.50
53	2"	PRHX68	12.25	6.25	3.60	3.00	8.56

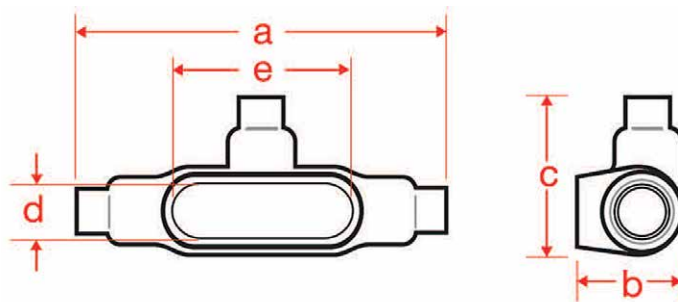
Dimensiones en pulgadas son aproximadas, no con fines de fabricación.

Cajas Condulet® para áreas generales Serie Ovalada

Forma T

Designación en mm	Medida en pulg.	Forma 7 (Al)	A	B	C	D	E
16	1/2"	T-17 DBR	6.63	1.79	2.48	0.94	3.19
21	3/4"	T-27 DBR	7.75	2.04	2.67	1.13	3.81
27	1"	T-37 DBR	9.25	2.29	3.04	1.38	4.50
35	1-1/4"	T-47 DBR	9.94	2.35	3.23	1.75	5.00
41	1-1/2"	T-57 DBR	11.19	2.60	3.60	1.94	5.44
53	2"	T-67 DBR	13.19	3.17	4.17	2.44	6.38
63	2-1/2"	T-77 DBR	16.00	3.67	5.79	3.56	8.38
78	3"	T-87 DBR	16.06	4.42	5.79	3.56	8.38
91	3-1/2"	T-97 DBR	18.31	4.92	6.98	4.50	10.25
103	4"	T-107 DBR	18.31	5.42	6.98	4.50	10.25

INFORMACIÓN PARA ORDENAR



Designación en mm	Medida en pulg.	Forma 7 (Fe)	A	B	C	D	E
16	1/2"	PRT17	5.63	1.79	2.48	0.94	3.19
21	3/4"	PRT27	6.25	2.04	2.67	1.13	3.81
27	1"	PRT37	7.25	2.29	3.04	1.38	4.50
35	1-1/4"	PRT47	7.44	2.35	3.23	1.75	5.00
41	1-1/2"	PRT57	8.19	2.60	3.60	1.94	5.44
53	2"	PRT67	9.19	3.17	4.17	2.44	5.38
63	2-1/2"	PRT77	12.00	3.67	5.79	3.56	8.38
78	3"	PRT87	12.06	4.42	5.79	3.56	8.38
91	3-1/2"	PRT97	14.31	4.92	6.98	4.50	10.25
103	4"	PRT107	14.31	5.42	6.98	4.50	10.25

Designación en mm	Medida en pulg.	Forma 8 (Fe)	A	B	C	D	E
16	1/2"	PRHT18	5.69	1.79	2.16	1.00	3.31
21	3/4"	PRHT28	6.28	2.04	2.31	1.19	3.94
27	1"	PRHT38	7.31	2.29	2.63	1.38	4.56
35	1-1/4"	PRHT448	8.50	2.67	3.16	1.75	5.31
41	1-1/2"	PRHT58	10.38	2.82	4.00	2.13	6.50
53	2"	PRHT68	12.25	3.60	5.00	3.00	8.56
63	2-1/2"	PRT78	15.63	4.48	6.69	4.25	10.88
78	3"	PRT88	15.63	4.85	6.69	4.25	10.88

Tapas de repuesto

Medida en pulg.	Forma 7 (Al)	Forma 8 (Fe)
1/2"	170 DBR	PRH180F
3/4"	270 DBR	PRH280F
1"	370 DBR	PRH380F
1-1/4"	470 DBR	PRH480F
1-1/2"	570 DBR	PRH580F
2"	670 DBR	PRH680F
2-1/2"	870 DBR	PR880F
3"	870 DBR	PR880F
3-1/2"	970 DBR	PR980F
4"	970 DBR	PR980F



Dimensiones en pulgadas son aproximadas, no con fines de fabricación.

Cajas de conexiones tipo LBD y LBH

DESCRIPCIÓN

Las cajas de conexión LBD y LBH son instaladas para hacer cambios de dirección a 90° en sistemas de tubería conduit, para permitir el jalado recto en las curvas y facilitar el jalado de los conductores que necesiten mayor espacio para el radio de curvatura gracias a su tapa curva tipo domo.

También sirven como entrada de servicio en edificios o como entrada de conductores en motores.

La continuidad eléctrica del sistema de tubería conduit se mantiene a través de las juntas ensambladas.

CERTIFICACIONES Y CUMPLIMIENTOS

Cajas de conexión LBD:

- UL 514A (E15022): LBD-4400, -5500, -6600, -7700, -8800, -9900, -10900 DBR

Cajas de conexión LBH:

- UL 1203 (E10518)
- Clase I, Div. 1 y 2 Grupos B*, C, D
- Clase II, Div. 1 Grupos E, F, G
- Clase III
- Programa de verificación ETL No. 409

INFORMACIÓN PARA ORDENAR

LBD (Caja de conexiones para áreas generales)

Designación en mm	Medida en pulg.	Aluminio (Al)	A	B	C	D	E
16	1/2"	LBD-1100 DBR	5.54	2.85	1.39	1.00	3.34
21	3/4"	LBD-2200 DBR	7.04	3.42	1.64	1.25	4.53
27	1"	LBD-3300 DBR	7.29	3.98	1.89	1.5	4.34
35	1-1/4"	LBD-4400 DBR	9.92	5.54	3.58	1.81	7.19
41	1-1/2"	LBD-5500 DBR	13.98	6.98	4.71	2.63	10.88
53	2"	LBD-6600 DBR	14.48	7.48	4.71	2.63	10.88
63	2-1/2"	LBD-7700 DBR	21.73	11.6	5.71	3.00	15.75
78	3"	LBD-8800 DBR	21.73	11.6	5.71	3.00	15.75
91	3-1/2"	LBD-9900 DBR	29.85	13.92	7.21	4.00	24.00
103	4"	LBD-10900 DBR	29.85	13.92	7.21	4.00	24.00

LBH (Caja de conexiones para áreas peligrosas)

Designación en mm	Medida en pulg.	Aluminio (Al)	A	B	C	D	E
16	1/2"	LBH-10 DBR	5.1	4.04	2.79	1.22	4.04
21	3/4"	LBH-20 DBR	5.1	4.04	2.79	1.22	4.04
27	1"	LBH-30 DBR	7.91	5.29	4.04	1.79	7.04
35	1-1/4"	LBH-40 DBR	7.91	5.29	4.04	1.79	7.04
41	1-1/2"	LBH-50 DBR	19.97	7.13	5.04	2.54	10.04
53	2"	LBH-60 DBR	10.69	7.13	5.04	2.54	10.04
63	2-1/2"	LBH-70 DBR	15.66	9.54	5.66	3.04	15.79
78	3"	LBH-80 DBR	23.6	11.79	7.16	4.04	24.04
91	3-1/2"	LBH-90 DBR	23.6	11.79	7.16	4.04	24.04
103	4"	LBH-100 DBR	23.6	11.79	7.16	4.04	24.04

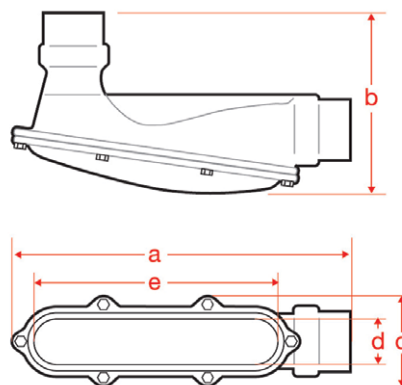


CARACTERÍSTICAS DE DISEÑO

- **Recubrimiento exterior de PVC de 40 milésimas de pulgada**
- **Recubrimiento de Uretano Rojo de 2 milésimas de pulgada**
- **10 medidas comerciales desde 1/2" a 4"**
- **Fabricadas en aluminio libre de cobre** (un 0.4% de cobre máximo) y en aleación de Hierro Feraloy®
- **Manga de PVC para un sello en las entradas**
- **Sello de PVC** entre la tapa y el cuerpo para evitar el paso de agua
- **Tapas tipo domo** para una fácil curvatura de los conductores
- **Se surten con tapas**
- * **Los LBH-10 y los LBH-20 cumplen grupo B.** Todos los demás LBH cumplen grupo C, D

Aleación de Hierro (Fe)	A	B	C	D	E
PRLBD1100	5.00	2.85	1.39	1.00	3.34
PRLBD2200	6.25	2.67	1.64	1.25	4.53
PRLBD3300	6.25	2.98	1.89	1.50	4.34
PRLBD4400	8.63	4.29	3.58	1.81	7.19
PRLBD5500	12.44	5.48	4.71	2.63	10.88
PRLBD6600	12.44	5.48	4.71	2.63	10.88
PRLBD7700	19.69	9.6	5.71	3.00	15.75
PRLBD8800	21.73	9.6	5.71	3.00	15.75
PRLBD9900	20.88	10.92	7.75	4.75	19.89
PRLBD10900	20.88	10.92	7.75	4.75	19.89

Dimensiones en pulgadas son aproximadas, no con fines de fabricación.



Cajas Condulet® para áreas generales Serie Mogul



CARACTERÍSTICAS DE DISEÑO

- **Recubrimiento exterior de PVC de 40 milésimas de pulgada**
- **Recubrimiento interior de Uretano Rojo de 2 milésimas de pulgada**
- **8 medidas comerciales** desde 1" hasta 4". Fabricados en aluminio libre de cobre (un 0.4% de cobre máximo) y en Aleación de Hierro Feraloy®
- **Mangas de PVC** para el buen sellado en todas las entradas
- **Sello de PVC** entre la tapa y el cuerpo para evitar el paso de agua
- **Amplio rango de curvatura y espacio para los conductores**

DESCRIPCIÓN

Las cajas Condulet® Serie Mogul son ofrecidas en diversas configuraciones para proporcionar un sistema de tubería recubierto de PVC completo, y son utilizadas para que los conductores de gran diámetro puedan tener un radio de curvatura sin dañarlos y puedan ser jalados de manera adecuada. Las tapas se venden por separado.

La continuidad eléctrica del sistema de tubería conduit se mantiene a través de las juntas ensambladas.

CERTIFICACIONES Y CUMPLIMIENTOS

Aluminio y Feraloy®:

- UL 514A, 514D (E231035)
- CSA C22.2 No. 18, CSA C22.2 No. 42

INFORMACIÓN PARA ORDENAR

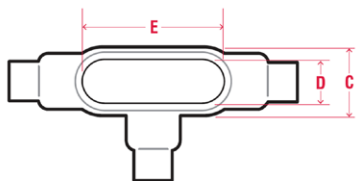
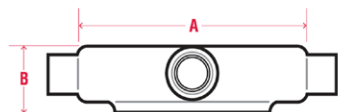
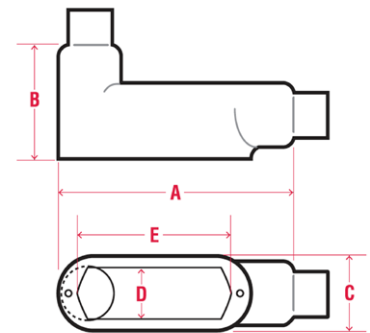
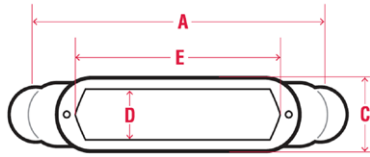
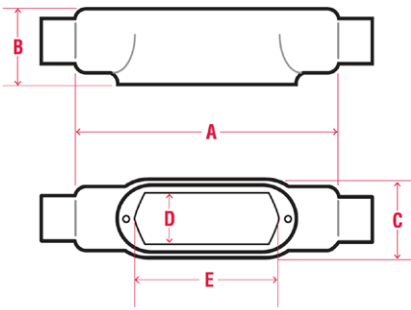
Tapas BG

Medida en pulg.	Aluminio (Al)	Aleación de Hierro (Fe)
1 - 1-1/4"	PRBG48SA	PRBG48
1-1/2" - 2"	PRBG68SA	PRBG48
2-1/2 - 3"	PRBG88SA	PRBG88
3-1/2" - 4"	PRBG98SA	PRBG98

Cajas Condulet®
para áreas generales
Serie Mogul



INFORMACIÓN PARA ORDENAR



Forma BC

Designación en mm	Medida en pulg.	Aluminio (Al)	Aleación de Hierro (Fe)	A	B	C	D	E
27	1"	PRBC3SA	PRBC3	9.56	1.92	2.27	1.88	6.00
35	1-1/4"	PRBC4SA	PRBC4	9.56	2.35	2.27	1.88	6.00
41	1-1/2"	PRBC5SA	PRBC5	13.75	2.60	3.08	2.63	10.00
53	2"	PRBC6SA	PRBC6	13.75	3.17	3.08	2.63	10.00
63	2-1/2"	PRBC7SA	PRBC7	18.38	3.67	4.33	3.81	15.00
78	3"	PRBC8SA	PRBC8	18.38	4.42	4.33	3.81	15.00
91	3-1/2"	PRBC9SA	PRBC9	23.75	4.92	5.33	4.75	20.00
103	4"	PRBC10SA	PRBC10	23.75	5.42	5.33	4.75	20.00

Forma BUB

Designación en mm	Medida en pulg.	Aluminio (Al)	Aleación de Hierro (Fe)	A	B	C	D	E
27	1"	PRBUB3SA	PRBUB3	9.19	2.69	2.27	1.88	6.00
35	1-1/4"	PRBUB4SA	PRBUB4	9.31	3.19	2.27	1.88	6.00
41	1-1/2"	PRBUB5SA	PRBUB5	13.50	3.50	3.08	2.63	10.00
53	2"	PRBUB6SA	PRBUB6	13.50	4.13	3.08	2.63	10.00
63	2-1/2"	PRBUB7SA	PRBUB7	17.75	4.81	4.33	3.81	15.00
78	3"	PRBUB8SA	PRBUB8	17.88	5.63	4.33	3.81	15.00
91	3-1/2"	PRBUB9SA	PRBUB9	23.38	6.38	5.33	4.75	20.00
103	4"	PRBUB10SA	PRBUB10	23.25	6.81	5.33	4.75	20.00

Forma BLB

Designación en mm	Medida en pulg.	Aluminio (Al)	Aleación de Hierro (Fe)	A	B	C	D	E
27	1"	PRBLB3SA	PRBLB3	8.63	2.84	2.27	1.88	6.00
35	1-1/4"	PRBLB4SA	PRBLB4	8.63	3.28	2.27	1.88	6.00
41	1-1/2"	PRBLB5SA	PRBLB5	12.73	3.63	3.08	2.63	10.00
53	2"	PRBLB6SA	PRBLB6	12.73	4.19	3.08	2.63	10.00
63	2-1/2"	PRBLB7SA	PRBLB7	16.95	5.09	4.33	3.81	15.00
78	3"	PRBLB8SA	PRBLB8	16.95	5.84	4.33	3.81	15.00
91	3-1/2"	PRBLB9SA	PRBLB9	22.17	6.50	5.33	4.75	20.00
103	4"	PRBLB10SA	PRBLB10	22.17	7.00	5.33	4.75	20.00

Forma BT

Designación en mm	Medida en pulg.	Aluminio (Al)	Aleación de Hierro (Fe)	A	B	C	D	E
27	1"	PRBT3SA	PRBT3	9.56	1.92	4.24	1.88	6.00
35	1-1/4"	PRBT4SA	PRBT4	9.56	2.35	4.49	1.88	6.00
41	1-1/2"	PRBT5SA	PRBT5	13.75	2.60	5.64	2.63	10.00
53	2"	PRBT6SA	PRBT6	13.75	3.17	6.14	2.63	10.00
63	2-1/2"	PRBT7SA	PRBT7	18.38	3.67	7.67	3.81	15.00
78	3"	PRBT8SA	PRBT8	18.38	4.42	7.80	3.81	15.00
91	3-1/2"	PRBT9SA	PRBT9	23.75	4.92	8.96	4.75	20.00
103	4"	PRBT10SA	PRBT10	23.75	5.42	8.96	4.75	20.00

Dimensiones en pulgadas son aproximadas, no con fines de fabricación.



Cajas Rectangulares tipo FS

DESCRIPCIÓN

Las cajas rectangulares FS y tapas se encuentran disponibles en diversas combinaciones y pueden ser usadas en sistemas de tubería conduit recubiertos para alojar dispositivos de alambrado, como cajas de jalado para los conductores, o para realizar empalmes y conexiones. Las tapas se surten por separado.

La continuidad eléctrica del sistema de tubería conduit se mantiene a través de las juntas ensambladas.

CERTIFICACIONES Y CUMPLIMIENTOS

Aluminio:

- UL 514B (E15022): DS 100G, DS 1020G, DS 70G, DS 21G, DS 23G & DS 32G
- Programa de verificación ETL No. 409

Aleación de Hierro:

- UL 514A, 514D (E231035)
- CSA C22.2 No. 18, CSA C22.2 No. 42

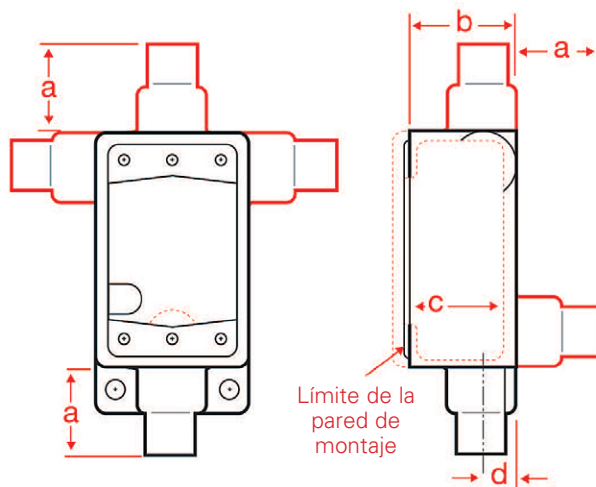
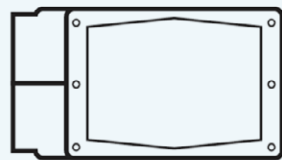
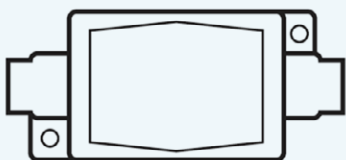
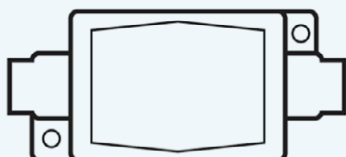
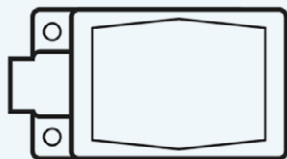
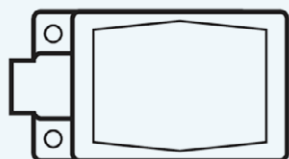


CARACTERÍSTICAS DE DISEÑO

- **Recubrimiento exterior de PVC de 40 milésimas de pulgada**
- **Recubrimiento interior de Uretano Rojo de 2 milésimas de pulgada**
- **3 medidas comerciales** desde 1/2" hasta 1"
- **Fabricados en aluminio** libre de cobre (un 0.4% de cobre máximo) y en Aleación de Hierro Feraloy®
- **Disponibles en serie FS (estándar) y FD (mayor profundidad y espesor en paredes)**
- **Con tornillo interno verde** para la puesta a tierra del equipo
- **Sello de PVC** entre la tapa y el cuerpo para evitar el paso de agua
- **Algunas cajas cuentan con oreja de montaje para fijación a muro**

Cajas Rectangulares tipo FS

INFORMACIÓN PARA ORDENAR



Serie FS (Caja poco profunda) - sencilla terminal

Designación en mm	Medida en pulg.	Aluminio (Al)	Aleación de Hierro (Fe)	A	B	C	D
16	1/2"	FS-1 DBR	PRFS1	0.88	1.92	1.69	0.67
21	3/4"	FS-2 DBR	PRFS2	0.88	1.92	1.69	0.79
27	1"	FS-3 DBR	PRFS3	1.00	1.92	1.69	0.92

Serie FD (Caja profunda) - Sencilla terminal

Designación en mm	Medida en pulg.	Aluminio (Al)	Aleación de Hierro (Fe)	A	B	C	D
16	1/2"	PRFD1SA	PRFD1	0.88	1.92	2.50	0.67
21	3/4"	PRFD2SA	PRFD2	0.88	1.92	2.50	0.79
27	1"	PRFDSA3	PRFD3	1.00	1.92	2.50	0.92

Serie FSC (Caja poco profunda) - Sencilla de paso

Designación en mm	Medida en pulg.	Aluminio (Al)	Aleación de Hierro (Fe)	A	B	C	D
16	1/2"	FSC-1 DBR	PRFSC1	0.88	1.92	1.69	0.67
21	3/4"	FSC-2 DBR	PRFSC2	0.88	1.92	1.69	0.79
27	1"	FSC-3 DBR	PRFSC3	1.00	1.92	1.69	0.92

Serie FDC (Caja profunda) - Sencilla de paso

Designación en mm	Medida en pulg.	Aluminio (Al)	Aleación de Hierro (Fe)	A	B	C	D
16	1/2"	PRFDC1SA	PRFDC1	0.88	1.92	2.5	0.67
21	3/4"	PRFDC2SA	PRFDC2	0.88	1.92	2.5	0.79
27	1"	PRFDC3SA	PRFDC3	1.00	1.92	2.5	0.92

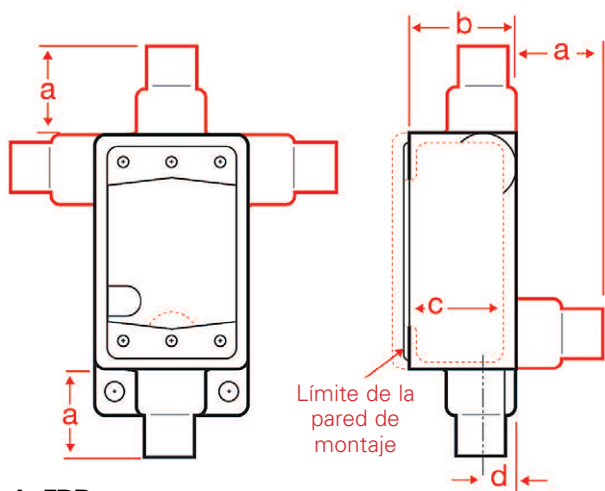
Serie FSS

Designación en mm	Medida en pulg.	Aluminio (Al)	Aleación de Hierro (Fe)	A	B	C	D
16	1/2"	FSS-1 DBR	PRFSS1	0.88	1.92	1.69	0.67
21	3/4"	FSS-2 DBR	PRFSS2	0.88	1.92	1.69	0.79
27	1"	FSS-3 DBR	PRFSS3	1.00	1.92	1.69	0.92

Dimensiones en pulgadas son aproximadas, no con fines de fabricación.

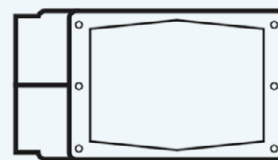
Cajas Rectangulares tipo FS

INFORMACIÓN PARA ORDENAR



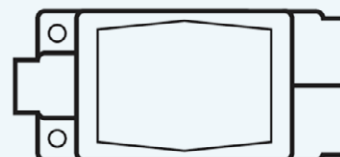
Serie FDD

Designación en mm	Medida en pulg.	Aluminio (Al)	Aleación de Hierro (Fe)	A	B	C	D
16	1/2"	-	PRFDD1	0.88	1.92	2.5	0.67
21	3/4"	PRFDD2SA	PRFDD2	0.88	1.92	2.5	0.79
27	1"	-	PRFDD3	1.00	1.92	2.5	0.92



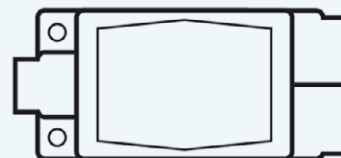
Serie FSCC

Designación en mm	Medida en pulg.	Aluminio (Al)	Aleación de Hierro (Fe)	A	B	C	D
16	1/2"	FSCC-1 DBR	PRFSCC1	0.88	1.92	2.50	0.67
21	3/4"	FSCC-2 DBR	PRFSCC2	0.88	1.92	2.50	0.79
27	1"	FSCC-3 DBR	-	1.00	1.92	2.50	0.92



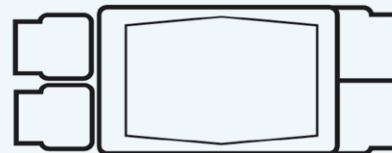
Serie FDCC

Designación en mm	Medida en pulg.	Aluminio (Al)	Aleación de Hierro (Fe)	A	B	C	D
16	1/2"	PRFDCC1SA	PRFDCC1	0.88	1.92	1.69	0.67
21	3/4"	PRFDCC2SA	PRFDCC2	0.88	1.92	1.69	0.79
27	1"	-	-	-	-	-	-



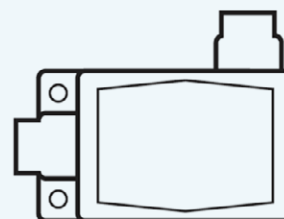
Serie FSCD

Designación en mm	Medida en pulg.	Aluminio (Al)	Aleación de Hierro (Fe)	A	B	C	D
16	1/2"	FSCD-1 DBR	-	0.88	1.92	2.5	0.67
21	3/4"	FSCD-2 DBR	-	0.88	1.92	2.5	0.79
27	1"	FSCD-3 DBR	-	1.00	1.92	2.5	0.92



Serie FSR

Designación en mm	Medida en pulg.	Aluminio (Al)	Aleación de Hierro (Fe)	A	B	C	D
16	1/2"	FSR-1 DBR	PRFSR1	0.88	1.92	1.69	0.67
21	3/4"	FSR-2 DBR	PRFSR2	0.88	1.92	1.69	0.79
27	1"	FSR-3 DBR	-	1.00	1.92	1.69	0.92

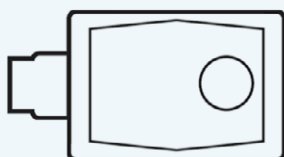
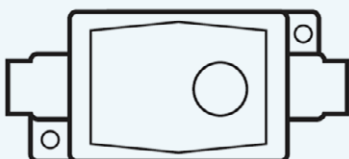
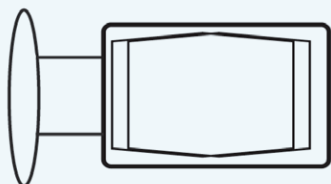
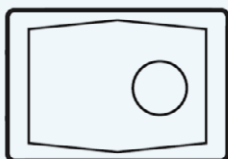
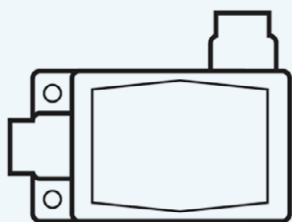


Dimensiones en pulgadas son aproximadas, no con fines de fabricación.



Cajas Rectangulares tipo FS

INFORMACIÓN PARA ORDENAR



Serie FDR

Designación en mm	Medida en pulg.	Aluminio (Al)	Aleación de Hierro (Fe)	A	B	C	D
16	1/2"	-	PRFDR1	0.88	1.92	1.69	0.67
21	3/4"	-	PRFDR2	0.88	1.92	1.69	0.79
27	1"	-	-	-	-	-	-

Serie FSA

Designación en mm	Medida en pulg.	Aluminio (Al)	Aleación de Hierro (Fe)	A	B	C	D
16	1/2"	FSA-1 DBR	-	0.88	1.92	1.69	0.67
21	3/4"	FSA-2 DBR	-	0.88	1.92	1.69	0.79

Serie FSY

Designación en mm	Medida en pulg.	Aluminio (Al)	Aleación de Hierro (Fe)	A	B	C	D
16	1/2"	FSY-1 DBR	-	-	1.92	1.69	-

Serie FSFA

Designación en mm	Medida en pulg.	Aluminio (Al)	Aleación de Hierro (Fe)	A	B	C	D
16	1/2"	FSFA-1 DBR	PRFSFA1	0.88	1.92	1.69	0.67
21	3/4"	FSFA-2 DBR	PRFSFA1	0.88	1.92	1.69	0.79
27	1"	FSFA-3 DBR	-	1.00	1.92	1.69	0.92

Serie FSLA

Designación en mm	Medida en pulg.	Aluminio (Al)	Aleación de Hierro (Fe)	A	B	C	D
16	1/2"	FSLA-1 DBR	-	0.88	1.92	2.5	0.67
21	3/4"	FSLA-2 DBR	-	0.88	1.92	2.5	0.79
27	1"	FSLA-3 DBR	-	1.00	1.92	2.5	0.92

Dimensiones en pulgadas son aproximadas, no con fines de fabricación.

Cajas Rectangulares tipo FS

INFORMACIÓN PARA ORDENAR

Serie FSCT

Designación en mm	Medida en pulg.	Aluminio (Al)	Aleación de Hierro (Fe)	A	B	C	D
16	1/2"	FSCT-1 DBR	PRFSCT1	0.88	1.92	1.69	0.67
21	3/4"	FSCT-2 DBR	PRFSCT2	0.88	1.92	1.69	0.79
27	1"	FSCT-3 DBR	PRFSCT3	1.00	1.92	1.69	0.92

Serie FSL

Designación en mm	Medida en pulg.	Aluminio (Al)	Aleación de Hierro (Fe)	A	B	C	D
16	1/2"	FSL-1 DBR	PRFSL1	0.88	1.92	1.69	0.67
21	3/4"	FSL-2 DBR	PRFSL2	0.88	1.92	1.69	0.79
27	1"	FSL-3 DBR	-	1.00	1.92	1.69	0.92

Serie FDL

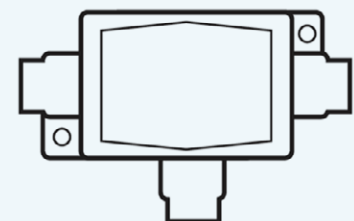
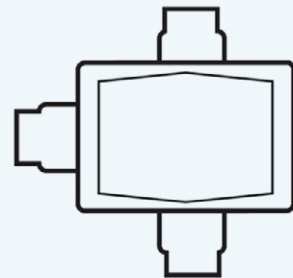
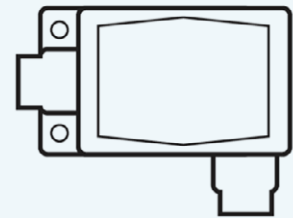
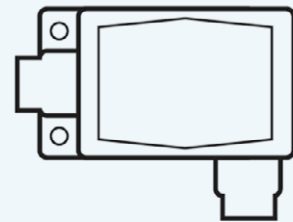
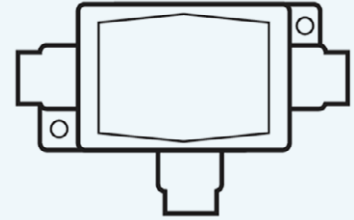
Designación en mm	Medida en pulg.	Aluminio (Al)	Aleación de Hierro (Fe)	A	B	C	D
16	1/2"	-	PRFDL1	0.88	1.92	2.50	0.67
21	3/4"	-	PRFDL2	0.88	1.92	2.50	0.79
27	1"	-	-	-	-	-	-

Serie FST

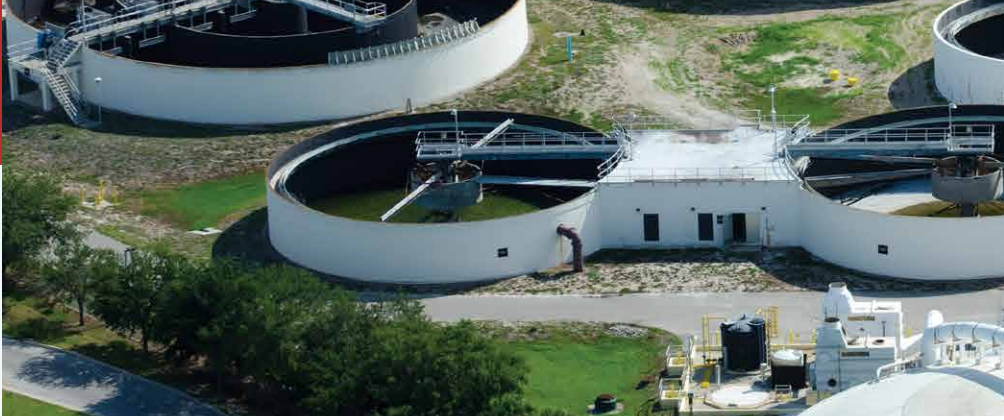
Designación en mm	Medida en pulg.	Aluminio (Al)	Aleación de Hierro (Fe)	A	B	C	D
16	1/2"	FST-1 DBR	-	0.88	1.92	1.69	0.67
21	3/4"	FST-2 DBR	-	0.88	1.92	1.69	0.79
27	1"	FST-3 DBR	-	1.00	1.92	1.69	0.92

Serie FDCT

Designación en mm	Medida en pulg.	Aluminio (Al)	Aleación de Hierro (Fe)	A	B	C	D
16	1/2"	-	PRFDCT1	0.88	1.92	2.5	0.67
21	3/4"	-	PRFDCT2	0.88	1.92	2.5	0.79
27	1"	-	PRFDCT3	1.00	1.92	2.5	0.92

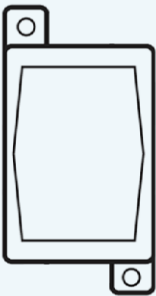
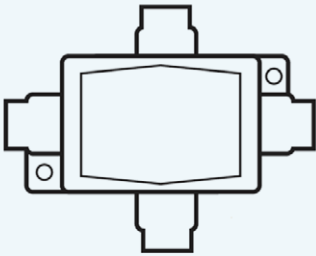
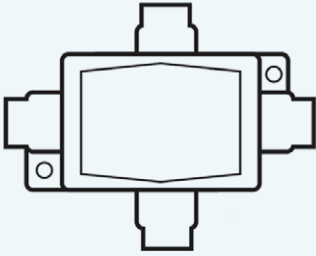


Dimensiones en pulgadas son aproximadas, no con fines de fabricación.



Cajas Rectangulares tipo FS

INFORMACIÓN PARA ORDENAR



Serie FSX

Designación en mm	Medida en pulg.	Aluminio (Al)	Aleación de Hierro (Fe)	A	B	C	D
16	1/2"	FSX-1 DBR	PRFSX1	0.88	1.92	1.69	0.67
21	3/4"	FSX-2 DBR	PRFSX2	0.88	1.92	1.69	0.79
27	1"	FSX-3 DBR	-	1.00	1.92	1.69	0.92

SERIE FDX

Designación en mm	Medida en pulg.	Aluminio (Al)	Aleación de Hierro (Fe)	A	B	C	D
16	1/2"	-	PRFDX1	0.88	1.92	2.5	0.67
21	3/4"	-	PRFDX2	0.88	1.92	2.5	0.79
27	1"	-	PRFDX3	1.0	1.92	2.5	0.92

FD (Caja sencilla, doble y triple)

Tamaño máximo de entradas de tubería conduit (Designación)

Aluminio (Al)	Estilo 1	Estilo 2	Estilo 3	Estilo 4	Estilo 5	Lados
FD-019 DBR	41 1-1/2"	-	-	-	-	41 1-1/2"
FD-029 DBR	41 1-1/2"	41 1-1/2"	27 1"	21 3/4"	-	41 1-1/2"
FD-039 DBR	41 1-1/2"	41 1-1/2"	41 1-1/2"	41 1-1/2"	27 1"	41 1-1/2"

Para configuraciones de barrenos en cajas dobles y triples consultar a fábrica.



Dimensiones en pulgadas son aproximadas, no con fines de fabricación.

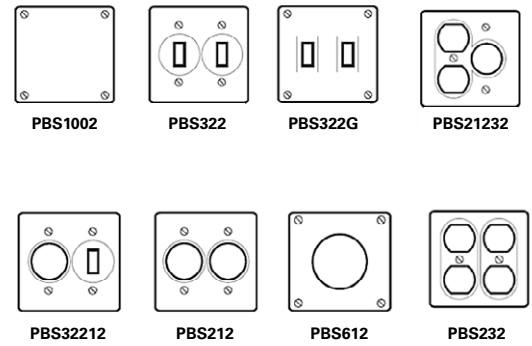
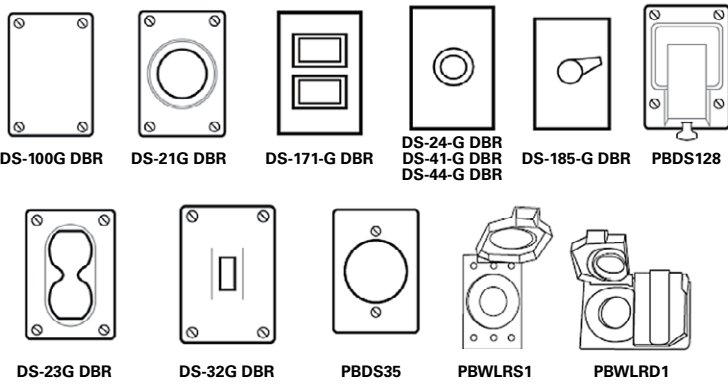


Cajas Rectangulares tipo FS

INFORMACIÓN PARA ORDENAR

Tapas de aluminio

Tapas de hierro para cajas sencillas y dobles



Tapas de aluminio para cajas sencillas

Catálogo Aluminio (Al)	Descripción
DS-100-G DBR	Tapa ciega
DS -171-G DBR	Tapa para estación de botones
DS-21G DBR	Tapa para contacto redondo
DS-32G DBR	Tapa para apagador
DS-23G DBR	Tapa para contacto duplex
DS-185-G DBR	Tapa apagador suo intemperie, operación abierto/cerrado
DS-44G DBR	Tapa con joya de plástico color ambar
DS-24G DBR	Tapa con joya de plástico color rojo
DS-41G DBR	Tapa con joya de plástico color verde
PBDS128	Tapa para interruptor
PBWLRD1	Tapa para contacto duplex a prueba de intemperie 1 3/8"
PBWLR1	Tapa para contacto redondo a prueba de intemperie 1 3/8"
PBWLR2	Tapa para contacto redondo a prueba de intemperie 1 1/2"
PRWLGf-FS	Tapa para contacto para GFCI (s) - horizontal
PRWLGf-FSV	Tapa para contacto para GFCI (s) - vertical
PRWLGf	Tapa para contacto para GFCI (f) - horizontal

Tapas de hierro para cajas sencillas

Catálogo Hierro (Fe)	Descripción
PBDS32	Tapa para apgador con 2 tornillos de ajuste
PBDS23G	Tapa para contacto duplex
PBDS35	Tapa para contacto con entrada de 1 5/8" de diametro
PBDS21	Tapa para conacto con conexión a tierra 3p 2w
PBDS21G	Tapa para conacto con conexión a tierra 3p 2w
PBDS23	Tapa para contacto duplex
PBDS32G	Tapa para apagado con 4 tornillos de ajuste

Tapas de hierro para cajas dobles

Catálogo Hierro (Fe)	Descripción
PBS1002	Tapa ciega de lámina de acero
PBS1002G	Tapa ciega de aleación de hierro
PBS21232	Tapa para contacto redondo + dúplex
PBS232	Tapa para contacto dúplex
PBS322	Tapa para interruptor
PBS32212	Tapa para contacto redondo + interruptor
PBS212	Tapa para 2 contactos redondos
PBS612	Tapa para contacto de 20 amp, 250v
PBS322G	Tapa para interruptor de aleación de hierro



Cajas Serie GUA a prueba de explosión

DESCRIPCIÓN

Las cajas GUA son usadas en sistemas de tubería conduit en áreas peligrosas para hacer empalmes y derivaciones de los conductores, para hacer cambios de dirección de la tubería y facilitar el jalado de los conductores. Se surten con tapa ciega. Los bordes en la tapa y cuerpo impiden la penetración de agua al interior. Para el uso de tapas para montaje de luminarias consulte a su representante de ventas.

La continuidad eléctrica del sistema de tubería conduit se mantiene a través de las juntas ensambladas.

CERTIFICACIONES Y CUMPLIMIENTOS

NEC/CEC:

- Clase I, Div. 1 & 2 Grupos B, C, D
- Clase II, Div. 1, Grupos E, F, G
- Clase II, Div. 2, Grupos F, G
- Clase III

Aluminio:

- UL 1203 (E10518)
- NEMA 3, 4, 7BCD, 9EFG
- Programa de verificación ETL No. 409

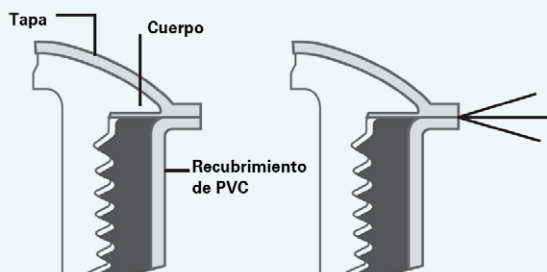
Fierro:

- UL 1203 (E10518)
- CSA C22.2 No. 18, CSA C22.2 No. 42

SELLO PVC

Las GUA's cuentan con bordes de PVC en la tapa y cuerpo, que cuando se giran para cerrar la caja actúan como un sello, y previenen el paso de líquidos o agentes corrosivos al interior de la caja.

Nota: Clase I, División 1 & 2 Grupo B solo para GUA de Aluminio.

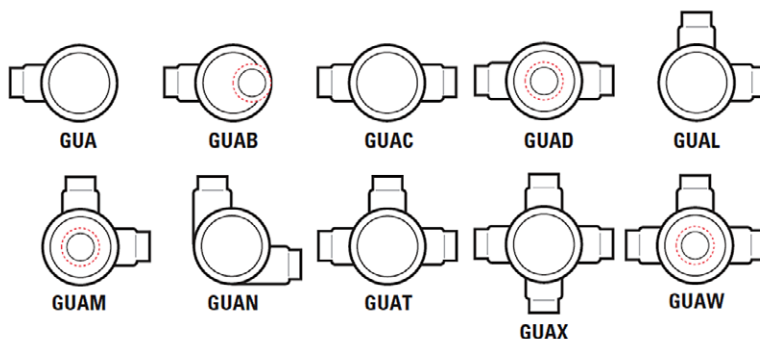


GUA en aluminio

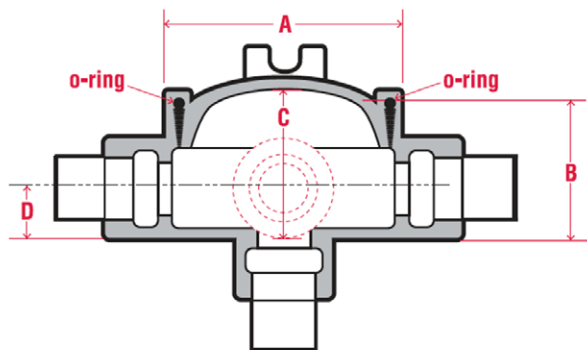
CARACTERÍSTICAS DE DISEÑO

- **Recubrimiento exterior de PVC de 40 milésimas de pulgada**
- **Recubrimiento interior de Uretano Rojo de 2 milésimas de pulgada**
- **Medidas comerciales** desde 1/2" hasta 2" en varios estilos en aluminio libre de cobre (un 0.4% de cobre máximo) y en Aleación de Hierro Feralloy®
- **Mangas de PVC** para un sello en las entradas
- **Tapa con salida roscada y tapa para sello disponibles**
- **Las serie GUA de Aluminio** se surte con cadena que va del cuerpo a la tapa para facilitar el mantenimiento y prevenir caídas accidentales de las tapas
- **Conserva sus propiedades de equipo a prueba de explosión**
- **Cuentan con tornillo interno verde para conexión a tierra**

Configuraciones



Cajas GUA a prueba de explosión



INFORMACIÓN PARA ORDENAR

GUA

Designación en mm	Medida en pulg.	Aluminio (Al)	Diámetro Tapa (Al)	Aleación de Hierro (Fe)	Diámetro Tapa (Al)	A	B	C	D
16	1/2"	GUA-16 DBR	3"	PRGUA16	3"	3.58	2.04	1.88	0.67
21	3/4"	GUA-26 DBR	3"	PRGUA26	3"	3.58	2.04	1.88	0.79
27	1"	GUA-36 DBR	3"	PRGUA36	3"	3.58	2.35	2.19	0.92
35	1-1/4"	GUA-49 DBR	5"	PRGUA47	3-5/8"	5.83	3.85	3.75	1.20
41	1-1/2"	GUA-59 DBR	5"	PRGUA59	5"	5.83	3.85	3.75	1.32
53	2"	GUA-69 DBR	5"	-	-	5.83	4.10	4.00	1.60

GUAB

Designación en mm	Medida en pulg.	Aluminio (Al)	Diámetro Tapa (Al)	Aleación de Hierro (Fe)	Diámetro Tapa (Al)	A	B	C	D
16	1/2"	GUAB-16 DBR	3"	PRGUAB16	3"	3.58	2.04	1.88	0.67
21	3/4"	GUAB-26 DBR	3"	PRGUAB26	3"	3.58	2.04	1.88	0.79
27	1"	GUAB-36 DBR	3"	PRGUAB36	3"	3.58	2.35	2.19	0.92
35	1-1/4"	GUAB-49 DBR	5"	PRGUAB47	3-5/8"	5.83	3.85	3.75	1.20
41	1-1/2"	GUAB-59 DBR	5"	PRGUAB59	5"	5.83	3.85	3.75	1.32
53	2"	GUAB-69 DBR	5"	PRGUAB69	5"	5.83	4.10	4.00	1.60

GUAC

Designación en mm	Medida en pulg.	Aluminio (Al)	Diámetro Tapa (Al)	Aleación de Hierro (Fe)	Diámetro Tapa (Al)	A	B	C	D
16	1/2"	GUAC-16 DBR	3"	PRGUAC16	3"	3.58	2.04	1.88	0.67
21	3/4"	GUAC-26 DBR	3"	PRGUAC26	3"	3.58	2.04	1.88	0.79
27	1"	GUAC-36 DBR	3"	PRGUAC36	3"	3.58	2.35	2.19	0.92
35	1-1/4"	GUAC-49 DBR	5"	PRGUAC47	3-5/8"	5.83	3.85	3.75	1.20
41	1-1/2"	GUAC-59 DBR	5"	PRGUAC59	5"	5.83	3.85	3.75	1.32
53	2"	GUAC-69 DBR	5"	PRGUAC69	5"	5.83	4.10	4.00	1.60

GUAL

Designación en mm	Medida en pulg.	Aluminio (Al)	Diámetro Tapa (Al)	Aleación de Hierro (Fe)	Diámetro Tapa (Al)	A	B	C	D
16	1/2"	GUAL-16 DBR	3"	PRGUAL16	3"	3.58	2.04	1.88	0.67
21	3/4"	GUAL-26 DBR	3"	PRGUAL26	3"	3.58	2.04	1.88	0.79
27	1"	GUAL-36 DBR	3"	PRGUAL36	3"	3.58	2.35	2.19	0.92
35	1-1/4"	GUAL-49 DBR	5"	PRGUAL49	3-5/8"	5.83	3.85	3.75	1.20
41	1-1/2"	GUAL-59 DBR	5"	PRGUAL59	5"	5.83	3.85	3.75	1.32
53	2"	GUAL-69 DBR	5"	PRGUAL69	5"	5.83	4.10	4.00	1.60

Dimensiones en pulgadas son aproximadas, no con fines de fabricación.

Cajas GUA a prueba de explosión



INFORMACIÓN PARA ORDENAR

GUAT

Designación en mm	Medida en pulg.	Aluminio (Al)	Diámetro Tapa (Al)	Aleación de Hierro (Fe)	Diámetro Tapa (Al)	A	B	C	D
16	1/2"	GUAT-16 DBR	3"	PRGUAT16	3"	3.58	2.04	1.88	0.67
21	3/4"	GUAT-26 DBR	3"	PRGUAT26	3"	3.58	2.04	1.88	0.79
27	1"	GUAT-36 DBR	3"	PRGUAT36	3"	3.58	2.35	2.19	0.92
35	1-1/4"	GUAT-49 DBR	5"	PRGUAT47	3-5/8"	5.83	3.85	3.75	1.20
41	1-1/2"	GUAT-59 DBR	5"	PRGUAT59	5"	5.83	3.85	3.75	1.32
53	2"	GUAT-69 DBR	5"	PRGUAT69	5"	5.83	4.10	4.00	1.60

GUAX

Designación en mm	Medida en pulg.	Aluminio (Al)	Diámetro Tapa (Al)	Aleación de Hierro (Fe)	Diámetro Tapa (Al)	A	B	C	D
16	1/2"	GUAX-16 DBR	3"	PRGUAX16	3"	3.58	2.04	1.88	0.67
21	3/4"	GUAX-26 DBR	3"	PRGUAX26	3"	3.58	2.04	1.88	0.79
27	1"	GUAX-36 DBR	3"	PRGUAX36	3"	3.58	2.35	2.19	0.92
35	1-1/4"	GUAX-49 DBR	5"	PRGUAX47	3-5/8"	5.83	3.85	3.75	1.20
41	1-1/2"	GUAX-59 DBR	5"	PRGUAX59	5"	5.83	3.85	3.75	1.32
53	2"	GUAX-69 DBR	5"	PRGUAX69	5"	5.83	4.10	4.00	1.60

GUAFX

Designación en mm	Medida en pulg.	Aluminio (Al)	Diámetro Tapa (Al)
16	1/2"	GUAFX-16 DBR	3"
21	3/4"	GUAFX-26 DBR	3"
27	1"	GUAFX-36 DBR	3"

Dimensiones en pulgadas son aproximadas, no con fines de fabricación.



Sellos para áreas peligrosas

DESCRIPCIÓN

Los sellos son usados en sistemas de tubería conduit para impedir el paso de los gases de combustión y flamas de una parte de la instalación eléctrica a otra, a través del tubo conduit; Limitan cualquier explosión a la envolvente sellada e impiden la compresión o la presión acumulada en los tubos conduit. Están disponibles en varias configuraciones, con respiradero y dren como opción.

Los estilos EYD incluye dren y son utilizados para instalaciones en tubería vertical únicamente. Los estilos EYS pueden ser para instalación vertical y horizontal (dependiendo el modelo). El estilo EZS puede ser instalado en cualquier ángulo o dirección del sistema de tubería conduit gracias a su tapa roscada.

La continuidad eléctrica del sistema de tubería conduit se mantiene a través de las juntas ensambladas.



EYS-26 DBR



EYS-216 DBR

CARACTERÍSTICAS DE DISEÑO

- **Recubrimiento exterior de PVC de 40 milésimas de pulgada**
- **Recubrimiento interior de Uretano Rojo de 2 milésimas de pulgada**
- **10 medidas comerciales** desde 1/2" hasta 4" en varios estilos en aluminio libre de cobre (un 0.4% de cobre máximo) y en Aleación de Hierro Feraloy®
- **Mangas de PVC para un sello en las entradas**
- **Los sellos EYD** incluyen un dren para evitar la condensación de agua y son solo para instalaciones verticales
- **Conservan sus propiedades de equipo a prueba de explosión**
- **Los sellos EYDX y EYSX** proveen hasta un 40% de capacidad de cable

Los sellos Plasti-Bond™ REDH₂OT / Domex Bond Rojo® deberán usarse con el compuesto sellador indicado: Chico A, Chico X o Chico SS de Eaton serie Crouse-Hinds. Siga las instrucciones incluidas con el compuesto sellador.



CERTIFICACIONES Y CUMPLIMIENTOS

NEC/CEC:

[EYS-1-3, 11-31, 16-36, 116-316](#)

- Clase I, Div. 1 & 2 Grupos A, B, C, D
- Clase II, Div. 1, Grupos E, F, G
- Clase II, Div. 2, Grupos E, F, G
- Clase III

[EYS 41-61, 416-1016, EYSX 11-81, EYDX 11-81](#)

- Clase I, Div. 1 & 2 Grupos B, C, D
- Clase II, Div. 1, Grupos E, F, G
- Clase II, Div. 2, Grupos F, G
- Clase III

[EYS 29, 4-10, 46-106, EZS 1-8, 16-86, EYD 1-10, 16-106, EYD 10-60, 111-611](#)

- Clase I, Div. 1 & 2 Grupos C, D
- Clase II, Div. 1 & 2, Grupos F, G
- Clase II, División 2, Grupos F, G
- Clase III

[EYSX 9-10](#)

- Clase I, Div. 1 & 2 Grupos C, D
- Clase II, Div. 1 & 2, Grupos E, F, G
- Clase II, Div. 2, Grupos F, G
- Clase III

Aluminio:

- UL 1203
- Programa de verificación ETL No. 409

Sellos para áreas peligrosas

INFORMACIÓN PARA ORDENAR

EYS - Hembra (Para sellado en posición vertical)

Designación en mm	Medida en pulg.	Aluminio (Al)	Radio de giro	A	B	Aleación de Hierro (Fe)	A	B
16	1/2"	EYS-1 DBR	1.63	4.28	1.33	PREYS1	3.28	1.33
21	3/4"	EYS-2 DBR	1.91	5.25	1.58	PREYS2	3.75	1.58
27	1"	EYS-3 DBR	2.38	6.31	1.83	PREYS3	4.31	1.83
(Para sellado en posición vertical u horizontal)								
35	1-1/4"	EYS-4 DBR	1.72	7.56	2.27	PREYS4	5.06	2.27
41	1-1/2"	EYS-5 DBR	2.06	8.50	2.52	PREYS5	5.50	2.52
53	2"	EYS-6 DBR	2.31	10.25	3.08	PREYS6	6.25	3.08
63	2-1/2"	EYS-7 DBR	2.69	11.50	3.58	PREYS7	7.50	3.58
78	3"	EYS-8 DBR	3.31	12.50	4.33	PREYS8	8.50	4.33
103	4"	EYS-10 DBR	3.69	13.75	5.33	PREYS10	9.75	5.33

EYS - Macho/Hembra (Para sellado en posición vertical)

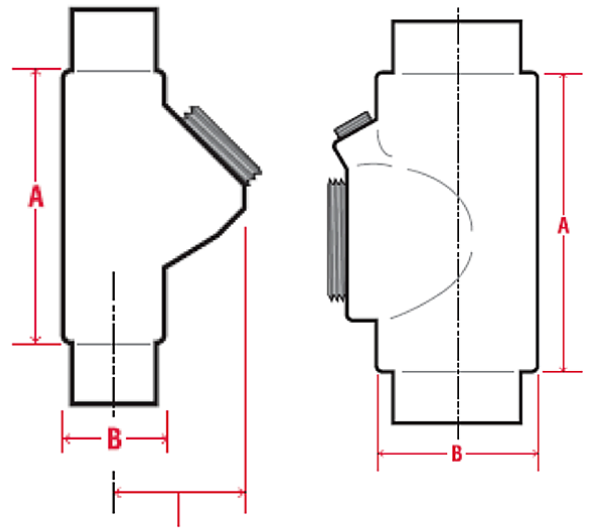
Designación en mm	Medida en pulg.	Aluminio (Al)	Radio de giro	A	B	Aleación de Hierro (Fe)	A	B
16	1/2"	EYS-16 DBR	1.63	4.78	1.33	PREYS16	3.28	1.33
21	3/4"	EYS-26 DBR	1.91	5.25	1.58	PREYS26	3.75	1.58
27	1"	EYS-36 DBR	2.38	6.31	1.83	PREYS36	4.31	1.83

EYS - Hembra (Para sellado en posición vertical u horizontal)

Designación en mm	Medida en pulg.	Aluminio (Al)	Radio de giro	A	B	Aleación de Hierro (Fe)	A	B
16	1/2"	EYS-11 DBR	1.16	4.69	1.33	PREYS11	3.28	1.33
21	3/4"	EYS-21 DBR	1.25	5.19	1.58	PREYS21	3.69	1.58
27	1"	EYS-31 DBR	1.38	6.31	1.83	PREYS31	4.31	1.83

EYSX - Hembra (Para sellado expandido en posición vertical u horizontal)

Designación en mm	Medida en pulg.	Aluminio (Al)	Aleación de Hierro (Fe)	Radio de giro	A	B
16	1/2"	PREYSX1SA	PREYSX11	1.25	3.69	1.58
21	3/4"	PREYSX2SA	PREYSX21	1.38	4.31	1.83
27	1"	PREYSX3SA	PREYSX31	1.72	5.06	2.27
35	1-1/4"	PREYSX4SA	PREYSX41	2.31	6.25	3.08
41	1-1/2"	PREYSX5SA	PREYSX51	2.31	6.25	3.08
53	2"	PREYSX6SA	PREYSX61	3.31	8.50	4.33
63	2-1/2"	PREYSX7SA	PREYSX71	3.44	9.19	4.83
78	3"	PREYSX8SA	PREYSX81	3.69	9.75	5.33
103	4"	PREYSX10SA	PREYSX10	4.59	11.06	6.58



EYS - Macho/Hembra (Para sellado en posición vertical u horizontal)

Designación en mm	Medida en pulg.	Aluminio (Al)	Radio de giro	A	B	Aleación de Hierro (Fe)	A	B
16	1/2"	EYS-116 DBR	1.16	5.19	1.33	PREYS116	3.69	1.33
21	3/4"	EYS-216 DBR	1.25	5.19	1.58	PREYS216	3.69	1.58
27	1"	EYS-316 DBR	2.38	6.31	1.83	PREYS316	4.31	1.83
35	1-1/4"	EYS-46 DBR	1.72	7.56	2.27	PREYS46	5.06	2.27
41	1-1/2"	EYS-56 DBR	2.06	8.50	2.52	PREYS56	5.50	2.52
53	2"	EYS-66 DBR	2.31	10.3	3.08	PREYS66	6.25	3.08
63	2-1/2"	EYS-76 DBR	2.69	11.50	3.58	PREYS76	7.50	3.58
78	3"	EYS-86 DBR	3.31	12.50	4.33	PREYS86	8.50	4.33
103	4"	EYS-106 DBR	3.69	13.8	5.33	PREYS106	9.75	5.33

Dimensiones en pulgadas son aproximadas, no con fines de fabricación.

EYSX - Hembra (Para sellado expandido en posición vertical u horizontal)

Designación en mm	Medida en pulg.	Aluminio (Al)	Aleación de Hierro (Fe)	A	B
16	1/2"	PREYSX1SA	PREYSX11	3.69	1.58
21	3/4"	PREYSX2SA	PREYSX21	4.31	1.83
27	1"	PREYSX3SA	PREYSX31	5.06	2.27
35	1-1/4"	PREYSX4SA	PREYSX41	6.25	3.08
41	1-1/2"	PREYSX5SA	PREYSX51	6.25	3.08
53	2"	PREYSX6SA	PREYSX61	8.50	4.33
63	2-1/2"	PREYSX7SA	PREYSX71	9.19	4.83
78	3"	PREYSX8SA	PREYSX81	9.75	5.33
103	4"	PREYSX10SA	PREYSX10	11.06	6.58

EYD - Hembra con dren (Para sellado en posición vertical)

Designación en mm	Medida en pulg.	Aluminio (Al)	Aleación de Hierro (Fe)	Radio de giro	A	B
16	1/2"	EYD-1 DBR	PREYD1	1.63	4.28	1.58
21	3/4"	EYD-2 DBR	PREYD2	1.91	5.19	1.83
27	1"	EYD-3 DBR	PREYD3	2.38	6.31	2.27
35	1-1/4"	PREYD4SA	PREYD4	1.84	5.06	2.27
41	1-1/2"	PREYD5SA	PREYD5	2.06	5.50	2.52
53	2"	PREYD6SA	PREYD6	2.31	6.25	3.08
63	2-1/2"	PREYD7SA	PREYD7	3.69	7.50	3.58
78	3"	PREYD8SA	PREYD8	3.31	8.50	4.33
103	4"	PREYD10SA	PREYD10	3.50	9.75	5.33

EYD - Macho/Hembra con dren (Para sellado en posición vertical)

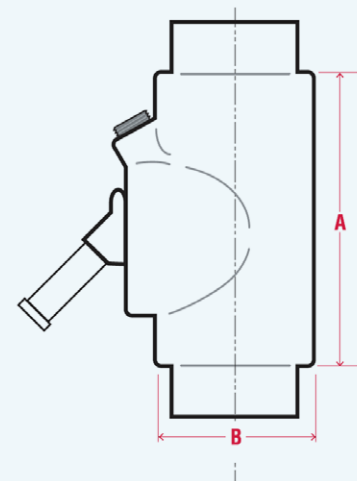
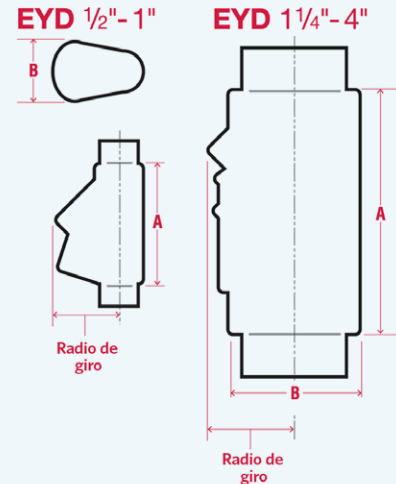
Designación en mm	Medida en pulg.	Aluminio (Al)	Aleación de Hierro (Fe)	Radio de giro	A	B
16	1/2"	EYD-16 DBR	PREYD16	1.63	4.28	1.58
21	3/4"	EYD-26 DBR	PREYD26	1.91	5.19	1.83
27	1"	EYD-36 DBR	PREYD36	2.38	6.31	2.27
35	1-1/4"	PREYD46SA	PREYD46	1.84	5.06	2.27
41	1-1/2"	PREYD56SA	PREYD56	2.06	5.50	2.52
53	2"	PREYD66SA	PREYD66	2.31	6.25	3.08
63	2-1/2"	PREYD76SA	PREYD76	3.69	7.50	3.58
78	3"	PREYD86SA	PREYD86	3.31	8.50	4.33
103	4"	PREYD106SA	PREYD106	3.50	9.75	5.33

EYDX - Hembra con dren (Para sellado expandido en posición vertical)

Designación en mm	Medida en pulg.	Aluminio (Al)	Aleación de Hierro (Fe)	Radio de giro	A	B
16	1/2"	PREYDX1SA	PREYDX11	1.91	3.69	1.83
21	3/4"	PREYDX2SA	PREYDX21	2.38	4.31	2.27
27	1"	PREYDX3SA	PREYDX31	1.84	5.06	2.27
35	1-1/4"	PREYDX4SA	PREYDX41	2.31	6.25	3.08
41	1-1/2"	PREYDX5SA	PREYDX51	2.31	6.25	3.08
53	2"	PREYDX6SA	PREYDX61	3.31	8.50	4.33
63	2-1/2"	PREYDX7SA	PREYDX71	3.44	9.19	4.83
78	3"	PREYDX8SA	PREYDX81	3.50	9.75	5.33

Sellos para áreas peligrosas

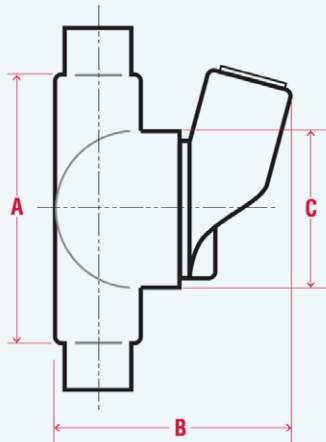
INFORMACIÓN PARA ORDENAR



Dimensiones en pulgadas son aproximadas, no con fines de fabricación.

Sellos para áreas peligrosas

INFORMACIÓN PARA ORDENAR

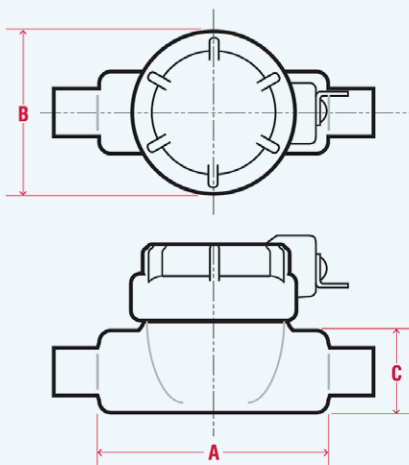


EZS - Hembra (Para sellado en cualquier posición)

Designación en mm	Medida en pulg.	Aluminio (Al)	Radio de giro	A	B	C	Aleación de Hierro (Fe)	A	B	C
16	1/2"	EZS-1 DBR	1.88	5.19	3.71	2.58	PREZS1	4.31	3.71	2.48
21	3/4"	EZS-2 DBR	1.88	5.19	3.71	2.58	PREZS2	4.31	3.71	2.48
27	1"	EZS-3 DBR	2.13	5.94	4.05	3.08	PREZS3	4.93	4.05	3.08
35	1-1/4"	EZS-4 DBR	2.31	6.06	4.49	3.08	PREZS4	5.06	4.49	3.08
41	-1/2"	EZS-5 DBR	2.34	6.19	4.64	3.33	PREZS5	5.31	4.64	3.33
53	2"	EZS-6 DBR	2.28	11.06	5.49	5.27	PREZS6	7.06	5.49	5.27
63	2-1/2"	-	3.38	-	-	-	PREZS7	7.93	5.92	5.27
78	3"	-	3.88	-	-	-	PREZS8	5.63	6.58	5.96

EZS - Macho/Hembra (Para sellado en cualquier posición)

Designación en mm	Medida en pulg.	Aluminio (Al)	Radio de giro	A	B	C	Aleación de Hierro (Fe)	A	B	C
16	1/2"	EZS-16 DBR	1.88	5.19	3.71	2.58	PREZS16	4.31	3.71	2.48
21	3/4"	EZS-26 DBR	1.88	5.19	3.71	2.58	PREZS26	4.31	3.71	2.48
27	1"	EZS-36 DBR	2.13	5.94	4.05	3.08	PREZS36	4.93	4.05	3.08
35	1-1/4"	EZS-46 DBR	2.31	6.06	4.49	3.08	PREZS46	5.06	4.49	3.08
41	-1/2"	EZS-56 DBR	2.34	6.19	4.64	3.33	PREZS56	5.31	4.64	3.33
53	2"	EZS-66 DBR	2.28	11.06	5.49	5.27	PREZS66	7.06	5.49	5.27
63	2-1/2"	-	3.38	-	-	-	PREZS76	7.93	5.92	5.27
78	3"	-	3.88	-	-	-	PREZS86	5.63	6.58	5.96



EZD - Hembra con dren y tapa para inspección

Designación en mm	Medida en pulg.	Aluminio (Al)	Radio de giro	Aleación de Hierro (Fe)	A	B	C
16	1/2"	-	2.06	PREZD111	4.19	4.19	3.46
21	3/4"	-	2.19	PREZD211	4.19	4.19	3.71
27	1"	-	2.44	PREZD311	4.94	4.94	3.96
35	1-1/4"	-	2.63	PREZD411	4.94	4.94	4.39
41	-1/2"	-	2.69	PREZD511	5.19	4.19	4.64
53	2"	-	3.69	PREZD611	7.13	5.64	5.33



Dimensiones en pulgadas son aproximadas, no con fines de fabricación.

Reducciones y Tapones

DESCRIPCIÓN

Las reducciones estilo RE son macho en el tamaño superior y hembra en el tamaño inferior y se utilizan para reducir el tamaño del conduit a uno más pequeño. Se suministran con un bushing integral para prevenir daño al conductor y suavizar el filo de la rosca para una fácil instalación.

Las reducciones estilo REC son hembras en ambos extremos y unen diferentes tamaños de conduit juntos, o son usadas para reemplazar a los acoples en una instalación.

Los tapones PLG son utilizados para cerrar entradas roscadas.

CERTIFICACIONES Y CUMPLIMIENTOS

NEC/CEC:

- Clase I, Div. 1 & 2 Grupos A*, B**, C, D
- Clase II, Div. 1, Grupos E, F, G
- Clase II, Div. 2, Grupos F, G
- Clase III

*Apropiados para el uso en áreas Clase I, Grupos A y B

**Apropiados para el uso en áreas Clase I, Grupo B



Reducción RE



Reducción REC



Tapón PLG

CARACTERÍSTICAS DE DISEÑO

- **Recubrimiento interior de Uretano Rojo de 2 milésimas de pulgada** en tapones PLG y RE
- **Recubrimiento exterior de PVC de 40 milésimas de pulgada** e interior de Uretano Rojo de 2 milésimas de pulgada en reducciones estilo REC

Reducciones y Tapones



INFORMACIÓN PARA ORDENAR

Reducciones RE

Medida en pulg.	Aluminio (Al)	Aleación de Hierro (Fe)
3/4" - 1/2"	RE-21 REC. URETANO ROJO*	* PRRE21
1" - 1/2"	RE-31 REC. URETANO ROJO*	* PRRE31
1" - 3/4"	RE-32 REC. URETANO ROJO*	* PRRE32
1-1/4" - 1/2"	RE-41 REC. URETANO ROJO*	* PRRE41
1-1/4" - 3/4"	RE-42 REC. URETANO ROJO*	* PRRE42
1-1/4" - 1"	RE-43 REC. URETANO ROJO*	* PRRE43
1-1/2" - 1/2"	RE-51 REC. URETANO ROJO*	* PRRE51
1-1/2" - 3/4"	RE-52 REC. URETANO ROJO*	* PRRE52
1-1/2" - 1"	RE-53 REC. URETANO ROJO*	* PRRE53
1-1/2" - 1-1/4"	RE-54 REC. URETANO ROJO*	* PRRE54
2" - 1/2"	RE-61 REC. URETANO ROJO*	* PRRE61
2" - 3/4"	RE-62 REC. URETANO ROJO*	* PRRE62
2" - 1"	RE-63 REC. URETANO ROJO*	* PRRE63
2" - 1-1/4"	RE-64 REC. URETANO ROJO*	* PRRE64
2" - 1-1/2"	RE-65 REC. URETANO ROJO*	* PRRE65
2-1/2" - 1"	RE-73 REC. URETANO ROJO*	* PRRE73
2-1/2" - 1-1/4"	RE-74 REC. URETANO ROJO*	* PRRE74
2-1/2" - 1-1/2"	RE-75 REC. URETANO ROJO*	* PRRE75
2-1/2" - 2"	RE-76 REC. URETANO ROJO*	* PRRE76
3" - 1"	RE-83 REC. URETANO ROJO*	* PRRE83
3" - 1-1/4"	RE-84 REC. URETANO ROJO*	* PRRE84
3" - 1-1/2"	RE-85 REC. URETANO ROJO*	* PRRE85
3" - 2"	RE-86 REC. URETANO ROJO*	* PRRE86
3" - 2-1/2"	RE-87 REC. URETANO ROJO*	* PRRE87
3-1/2" - 2"	RE-96 REC. URETANO ROJO*	* PRRE96
3-1/2" - 2-1/2"	RE-97 REC. URETANO ROJO*	* PRRE97
3-1/2" - 3"	RE-98 REC. URETANO ROJO*	* PRRE98
4" - 2"	RE-106 REC. URETANO ROJO*	* PRRE106
4" - 2-1/2"	RE-107 REC. URETANO ROJO*	* PRRE107
4" - 3"	RE-108 REC. URETANO ROJO*	* PRRE108
4" - 3-1/2"	RE-109 REC. URETANO ROJO*	* PRRE109

Reducciones REC

Medida en pulg.	Aluminio (Al)	Aleación de Hierro (Fe)
3/4" - 1/2"	REC-21 DBR*	* PRREC21
1" - 1/2"	REC-31 DBR*	* PRREC31
1" - 3/4"	REC-32 DBR*	PRREC32
1-1/4" - 3/4"	REC-42 DBR*	PRREC42
1-1/4" - 1"	REC-43 DBR*	PRREC43
1-1/2" - 3/4"	REC-52 DBR*	* PRRE43
1-1/2" - 1"	REC-53 DBR*	PRREC52
1-1/2" - 1-1/4"	REC-54 DBR*	PRREC54
2" - 3/4"	REC-602 DBR*	PRREC602
2" - 1"	REC-603 DBR*	PRREC603
2" - 1-1/4"	REC-604 DBR*	PRREC604
2" - 1-1/2"	REC-605 DBR*	PRREC605
2"-1/2" - 1-1/2"	-	PRREC75
3" - 2"	PRREC86SA	PRREC86
3-1/2" - 2-1/2"	-	PRREC97
4" - 3"	-	PRREC108
5" - 4"	-	PRREC01210

Tapones PLG

Medida en pulg.	Aluminio (Al)	Aleación de Hierro (Fe)
1/2"	PLG-1 REC. URETANO ROJO*	* PRPLG1
3/4"	PLG-2 REC. URETANO ROJO*	* PRPLG2
1"	PLG-3 REC. URETANO ROJO*	* PRPLG3
1-1/4"	PLG-4 REC. URETANO ROJO*	** PRPLG4
1-1/2"	PLG-5 REC. URETANO ROJO*	** PRPLG5
2"	PLG-6 REC. URETANO ROJO*	** PRPLG6
2-1/2"	PLG-7 REC. URETANO ROJO*	** PRPLG7
3"	PLG-8 REC. URETANO ROJO*	** PRPLG8
3-1/2"	-	** PRPLG9
4"	-	** PRPLG10



Dimensiones en pulgadas son aproximadas, no con fines de fabricación.

Acoples Flexibles Serie EC

DESCRIPCIÓN

Los acoples flexibles son utilizados en áreas peligrosas en un sistema conduit para lograr las curvaturas requeridas o para permitir movimiento y/o vibraciones de conexiones de equipos o unidades. Para uso en líneas de cableado tamaño de 1/2" a 2" se encuentra aislado contra la tierra y del fuego directo de cortos circuitos.

Los acoples ECGJH combinan en sus extremos dos roscas macho.

Los acoples ECLK combinan una rosca macho y una tuerca unión hembra.

CERTIFICACIONES Y CUMPLIMIENTOS

NEC/CEC:

1/2" y 3/4"

- Clase I División 1 & 2 Grupos A, B, C, D

1" - 2"

- Clase I, División 1 & 2, Grupos C, D

*2-1/2" - 4"

- Clase I, División 1 & 2, Grupos C, D

Todos los tamaños son:

- Clase II, División 1, Grupos E, F, G
- Clase II, División 2, Grupos F, G

- UL 1203 (E10279)

- Programa de verificación ETL No. 409



CARACTERÍSTICAS DE DISEÑO

- **Recubrimiento exterior de PVC de 40 milésimas de pulgada**
- **Diseño robusto** para resistir la presión de las explosiones (Clase I)
- **A prueba de agua para áreas húmedas**
- **Fabricados en:**
 - 1/2" a 2" - Terminales (conectores) de latón forjado
 - *2-1/2" a 4" - Terminales (conectores) de acero inoxidable 304
 - Tuerca unión: Aluminio libre de cobre recubierta de PVC (revisar sección Tuerca Unión para mayor información)
 - 1/2" y 2" - Tienen malla de bronce y asilamiento interior de algodón tejido entrelazado impregnado de asfalto

* Los acoples en medidas de 2-1/2" a 4" no se recubren de PVC, estos son fabricados únicamente en una malla de acero inoxidable 304 ubicados en nuestro catálogo de Fittings Sección F .

Acoples Flexibles Serie ECGJH



INFORMACIÓN PARA ORDENAR

Serie ECGJH

- **Suministrados con conexiones** macho en ambos extremos
- **Conserva sus propiedades** de equipo a prueba de explosión

Acoples ECGJH

Longitud flexible	Tamaño	No. de Catálogo	Longitud flexible	Tamaño	No. de Catálogo
4"	1/2"	ECGJH14 S758	21"	1-1/2"	ECGJH521 S758
4"	3/4"	ECGJH24 S758	21"	2"	ECGJH621 S758
6"	1/2"	ECGJH16 S758	24"	1/2"	ECGJH124 S758
6"	3/4"	ECGJH26 S758	24"	3/4"	ECGJH224 S758
6"	1"	ECGJH36 S758	24"	1"	ECGJH324 S758
8"	1/2"	ECGJH18 S758	24"	1-1/4"	ECGJH424 S758
8"	3/4"	ECGJH28 S758	24"	1-1/2"	ECGJH524 S758
8"	1"	ECGJH38 S758	24"	2"	ECGJH624 S758
10"	1/2"	ECGJH110 S758	27"	1/2"	ECGJH127 S758
10"	3/4"	ECGJH210 S758	27"	3/4"	ECGJH227 S758
10"	1"	ECGJH310 S758	27"	1"	ECGJH327 S758
12"	1/2"	ECGJH112 S758	27"	1-1/4"	ECGJH427 S758
12"	3/4"	ECGJH212 S758	27"	1-1/2"	ECGJH527 S758
12"	1"	ECGJH312 S758	27"	2"	ECGJH627 S758
12"	1-1/4"	ECGJH412 S758	30"	1/2"	ECGJH130 S758
12"	1-1/2"	ECGJH512 S758	30"	3/4"	ECGJH230 S758
12"	2"	ECGJH612 S758	30"	1"	ECGJH330 S758
15"	1/2"	ECGJH115 S758	30"	1-1/4"	ECGJH430 S758
15"	3/4"	ECGJH215 S758	30"	1-1/2"	ECGJH530 S758
15"	1"	ECGJH315 S758	30"	2"	ECGJH630 S758
15"	1-1/4"	ECGJH415 S758	33"	1/2"	ECGJH133 S758
15"	1-1/2"	ECGJH515 S758	33"	3/4"	ECGJH233 S758
15"	2"	ECGJH615 S758	33"	1"	ECGJH333 S758
18"	1/2"	ECGJH118 S758	33"	1-1/4"	ECGJH433 S758
18"	3/4"	ECGJH218 S758	33"	1-1/2"	ECGJH533 S758
18"	1"	ECGJH318 S758	33"	2"	ECGJH633 S758
18"	1-1/4"	ECGJH418 S758	36"	1/2"	ECGJH136 S758
18"	1-1/2"	ECGJH518 S758	36"	3/4"	ECGJH236 S758
18"	2"	ECGJH618 S758	36"	1"	ECGJH336 S758
21"	1/2"	ECGJH121 S758	36"	1-1/4"	ECGJH436 S758
21"	3/4"	ECGJH221 S758	36"	1-1/2"	ECGJH536 S758
21"	1"	ECGJH321 S758	36"	2"	ECGJH636 S758
21"	1-1/4"	ECGJH421 S758			





Acoples Flexibles Serie ECLK

Serie ECLK

- **Suministrados** con una tuerca unión hembra UNF en un extremo y una conexión macho en el otro extremo
- **Conserva sus propiedades** de equipo a prueba de explosión

INFORMACIÓN PARA ORDENAR



Acoples ECLK

Longitud flexible	Tamaño	No. de Catálogo	Longitud flexible	Tamaño	No. de Catálogo
4"	1/2"	ECLK14 DOMEX BOND	21"	1-1/2"	ECLK521 DOMEX BOND
4"	3/4"	ECLK24 DOMEX BOND	21"	2"	ECLK621 DOMEX BOND
6"	1/2"	ECLK16 DOMEX BOND	24"	1/2"	ECLK124 DOMEX BOND
6"	3/4"	ECLK26 DOMEX BOND	24"	3/4"	ECLK224 DOMEX BOND
6"	1"	ECLK36 DOMEX BOND	24"	1"	ECLK324 DOMEX BOND
8"	1/2"	ECLK18 DOMEX BOND	24"	1-1/4"	ECLK424 DOMEX BOND
8"	3/4"	ECLK28 DOMEX BOND	24"	1-1/2"	ECLK524 DOMEX BOND
8"	1"	ECLK38 DOMEX BOND	24"	2"	ECLK624 DOMEX BOND
10"	1/2"	ECLK110 DOMEX BOND	27"	1/2"	ECLK127 DOMEX BOND
10"	3/4"	ECLK210 DOMEX BOND	27"	3/4"	ECLK227 DOMEX BOND
10"	1"	ECLK310 DOMEX BOND	27"	1"	ECLK327 DOMEX BOND
12"	1/2"	ECLK112 DOMEX BOND	27"	1-1/4"	ECLK427 DOMEX BOND
12"	3/4"	ECLK212 DOMEX BOND	27"	1-1/2"	ECLK527 DOMEX BOND
12"	1"	ECLK312 DOMEX BOND	27"	2"	ECLK627 DOMEX BOND
12"	1-1/4"	ECLK412 DOMEX BOND	30"	1/2"	ECLK130 DOMEX BOND
12"	1-1/2"	ECLK512 DOMEX BOND	30"	3/4"	ECLK230 DOMEX BOND
12"	2"	ECLK612 DOMEX BOND	30"	1"	ECLK330 DOMEX BOND
15"	1/2"	ECLK115 DOMEX BOND	30"	1-1/4"	ECLK430 DOMEX BOND
15"	3/4"	ECLK215 DOMEX BOND	30"	1-1/2"	ECLK530 DOMEX BOND
15"	1"	ECLK315 DOMEX BOND	30"	2"	ECLK630 DOMEX BOND
15"	1-1/4"	ECLK415 DOMEX BOND	33"	1/2"	ECLK133 DOMEX BOND
15"	1-1/2"	ECLK515 DOMEX BOND	33"	3/4"	ECLK233 DOMEX BOND
15"	2"	ECLK615 DOMEX BOND	33"	1"	ECLK333 DOMEX BOND
18"	1/2"	ECLK118 DOMEX BOND	33"	1-1/4"	ECLK433 DOMEX BOND
18"	3/4"	ECLK218 DOMEX BOND	33"	1-1/2"	ECLK533 DOMEX BOND
18"	1"	ECLK318 DOMEX BOND	33"	2"	ECLK633 DOMEX BOND
18"	1-1/4"	ECLK418 DOMEX BOND	36"	1/2"	ECLK136 DOMEX BOND
18"	1-1/2"	ECLK518 DOMEX BOND	36"	3/4"	ECLK236 DOMEX BOND
18"	2"	ECLK618 DOMEX BOND	36"	1"	ECLK336 DOMEX BOND
21"	1/2"	ECLK121 DOMEX BOND	36"	1-1/4"	ECLK436 DOMEX BOND
21"	3/4"	ECLK221 DOMEX BOND	36"	1-1/2"	ECLK536 DOMEX BOND
21"	1"	ECLK321 DOMEX BOND	36"	2"	ECLK636 DOMEX BOND
21"	1-1/4"	ECLK421 DOMEX BOND			

Cajas de conexiones Serie GUB, GUE

DESCRIPCIÓN

Las cajas de conexiones GUB y GUE son utilizadas en sistemas de tubería conduit dentro de áreas peligrosas para hacer empalmes y derivaciones de los conductores.

Una amplia gama de entradas roscadas para tubería conduit en tamaño y lugar permite una gran flexibilidad de uso.

CERTIFICACIONES Y CUMPLIMIENTOS

NEC:

- Clase I Div. 1 & 2 Grupos B*, C*, D
- Clase II, Div. 1, Grupos E, F, G
- Clase II Div. 2, Grupos F, G
- Clase III
- Norma UL 1203 (E10518)
- NEMA4, 7B*C*D, 9 EFG
- Programa de verificación ETL No. 409

INFORMACIÓN PARA ORDENAR

Cajas GUB - GUE

Catálogo	Medidas generales mm	Medidas generales pulg.	Diámetro de la tapa
GUB-01 DBR	165,10 x 177,80 x 146,00	6 1/2 x 7 x 5 3/4	5-1/2" (139,70 mm)
GUB-02 DBR	203,20 x 254,00 x 149,20	8 x 10 x 5 7/8	7" (177,80 mm)
GUB-03 DBR	279,4 x 304,80 x 223,80	11 x 12 x 8 13/16	9-5/8" (244,40 mm)
GUB-06 DBR	215,90 x 254,00 x 174,10	8 1/2 x 10 x 6 7/8	7" (177,80 mm)
GUB-01110 DBR	355,60 x 457,20 x 342,90	14 x 18 x 13 1/2	12-1/2" (317,50 mm)
GUE DBR	117,40 x 117,40 x 117,40	4 5/8 x 4/58 x 4 5/8	3-1/2" (92,10 mm)



CARACTERÍSTICAS DE DISEÑO

- **Recubrimiento exterior de PVC de 40 milésimas de pulgada**
- **Recubrimiento interior de Uretano Rojo de 2 milésimas de pulgada**
- **Las cajas originalmente se surten ciegas**, para cualquier arreglo o diseño especial, favor de consultar a fábrica
- **En caso de requerir perforaciones o acometidas en la caja, cada entrada barrenada se fabrica con una manga de PVC** que proporciona un sello hermético y a prueba de corrosión entre la envolvente y el sistema conduit, siempre y cuando los arreglos especiales se fabriquen en planta de Eaton
- **Fabricados en aluminio libre de cobre** (un 0.4% de cobre máximo)

*Para grupos B y C, favor de consultar a fábrica.



Cajas de conexiones Serie WJB

DESCRIPCIÓN

Las cajas de conexiones WJB son usadas en sistemas de tubería conduit dentro de áreas no peligrosas para hacer empalmes y derivaciones. Funciona como caja de jalado de los conductores y acceso a los conductores para mantenimiento y futuros cambios en el sistema.

Una amplia gama de entradas roscadas para tubería conduit en tamaño y lugar permite una gran flexibilidad de uso.



CERTIFICACIONES Y CUMPLIMIENTOS

- Norma UL 50 (E13986)
- NEMA 4X
- A prueba de intemperie
- A prueba de agua
- A prueba de lluvia
- Programa de verificación ETL No. 409

INFORMACIÓN PARA ORDENAR

Cajas WJB

No. de Catálogo	Longitud (L)	Ancho (W)	Ancho (W)
WJB-060404 DBR	6"	4"	4"
WJB-080606 DBR	8"	6"	6"
WJB-100806 DBR	10"	8"	6"
WJB-120808 DBR	12"	8"	8"
WJB-181206 DBR	18"	12"	6"
WJB-181208 DBR	18"	12"	8"
WJB-241808 DBR	24"	18"	8"
WJB-242412 DBR	24"	24"	12"

CARACTERÍSTICAS DE DISEÑO

- **Recubrimiento exterior de PVC de 40 milésimas de pulgada**
- **Recubrimiento interior de Uretano Rojo de 2 milésimas de pulgada**
- **Las cajas originalmente se surten ciegas**, para cualquier arreglo o diseño especial, favor de consultar a fábrica
- **En caso de requerir perforaciones o acometidas en la caja, cada entrada barrenada se fabrica con una manga de PVC** que proporciona un sello hermético y a prueba de corrosión entre la envolvente y el sistema conduit, siempre y cuando los arreglos especiales se fabriquen en planta de Eaton
- **Fabricados en aluminio libre de cobre** (un 0.4% de cobre máximo)

Para los dibujos y tablas del máximo tamaño y número de entradas en arreglo estándar para las cajas WJB's favor de consultar el catálogo Sección F Accesorios de conexión para mayor detalle.

Designación

Símbolos

Pulg.	mm.	Roscada	Con tuercas unión
1/2"	16	A	W
3/4"	21	B	X
1"	27	C	Y
1-1/4"	35	E	R
1-1/2"	41	F	S
2"	53	G	T
2-1/2"	63	H	U
3"	78	J	V
3-1/2"	91	K	WD
4"	103	L	XD
Sin entrada	Sin entrada	0 (Cero)	0 (Cero)





Cajas de conexiones Serie EJB

DESCRIPCIÓN

Las cajas de conexiones EJB son usadas en sistemas de tubería conduit dentro de áreas peligrosas para hacer empalmes y derivaciones. Funcionan como panel de control para dispositivos como luces piloto, botones pulsadores, selectores, etc.

Una amplia gama de entradas roscadas para tubería conduit en tamaño y lugar permite una gran flexibilidad de uso.

Si requiere otros tamaños de envoltentes recubiertas que no se mencionen en esta sección, favor de consultar a fábrica.

CERTIFICACIONES Y CUMPLIMIENTOS

NEC:

- Clase I, Div. 1 & 2 Grupos B*, C, D
- Clase II Div. 1 Grupos E, F, G
- Clase II Div. 2 Grupos F, G
- Clase III
- Norma UL 1203
- NEMA 3, 3R, 7B*CD, 9EFG
- Programa de verificación ETL No. 409

*Para aplicaciones Grupo B solo cajas estilo "C".



CARACTERÍSTICAS DE DISEÑO

- **Recubrimiento exterior de PVC de 40 milésimas de pulgada**
- **Recubrimiento interior de Uretano Rojo de 2 milésimas de pulgada**
- **Las cajas originalmente se surten ciegas**, para cualquier arreglo o diseño especial, favor de consultar a fábrica
- **En caso de requerir perforaciones o acometidas en la caja, cada entrada barrenada cuenta con una manga de PVC** que proporciona un sello hermético y a prueba de corrosión entre la envoltente y el sistema conduit, siempre y cuando los arreglos especiales se fabriquen en planta de Eaton
- **Fabricados en aluminio libre de cobre** (un 0.4% de cobre máximo)
- **Tornillos, rondanas y resortes:** Acero inoxidable
- **Bisagra:** Aluminio extruido
- **Zapata de tierra:** Aluminio
- **Placa porta elementos:** Celorón o aluminio (no incluida)
- **En el estilo "C" la tapa se suministra con tornillos hexagonales**, rondanas planas y resortes de acero inoxidable. Cuando el tornillo es desenroscado, el resorte lo expulsa manteniéndolo retraído al mismo tiempo que éste queda cautivo en la tapa
- **Brida externa diseñada para proveer un mejor acceso al interior** para el alambrado o instalación de equipo eléctrico (Solo para estilo "C")
- **Las tapas cuentan con bisagras permitiendo un fácil acceso a la envoltente**, que cuenta con zapatas de tierra integradas para una segura puesta a tierra de los equipos (Solo en estilo "C")
- **La tapa plana ofrece espacio adicional** para el montaje de un mayor número de dispositivos de control (Estilo "C").
- **Las envoltentes cuentan con esquinas cuadradas** que proveen un máximo espacio interior y área para entradas de tubería conduit

Cajas de conexiones Serie EJB

INFORMACIÓN PARA ORDENAR

Las cajas de conexiones EJB pueden ser adquiridas con entradas roscadas, sujetas a las limitaciones del máximo tamaño y número de entradas, así como también el espaciamiento, según se indica en las tablas 2, 3 y 4 del catálogo general de la sección F Accesorios de conexión.

El número del catálogo completo consta de tres partes:

Parte 1 – Número de caja

Parte 2 – Número de arreglo

Parte 3 – Símbolos para las entradas

PASOS PARA ORDENAR

Paso 1

Especifique el número de catálogo de la caja

Paso 2

Seleccione mediante la tabla 2 el arreglo estándar para entradas de tubería conduit

Paso 3

Seleccione el máximo tamaño y número de entradas a través de la tabla 3 (consultar catálogo Sección F)

Paso 4

Los símbolos son sustituidos y escritos en el sentido de las manecillas del reloj iniciando en la posición superior, usando la simbología de la tabla 4. Se utilizará un guión para separar los barrenos de cada cara.

Cuando se requiere de una entrada en un lugar en particular, utilice el símbolo "0" (cero).

Paso 5

Agregue el sufijo DBR al final del número de catálogo completo cuando éste no sea demasiado largo. En caso contrario, coloque el sufijo DBR después del paso 1, es decir, después del número de catálogo de la caja ciega estándar.

Ejemplo:

Paso 1 – Caja de conexión EJB-161606

Paso 2 – Arreglo 2

Paso 3 – Dos entradas de 2" tanto en la cara superior como en la inferior y una entrada de 2" en la parte superior de cada lado

Paso 4 – Para este ejemplo la tercera parte del número de catálogo es: **GG-G0-GG-0G**

Si ninguno de estos arreglos cubre sus requerimientos, envíe un diagrama indicando el número de catálogo de la caja con el tamaño y ubicación de cada entrada para tubería

Cajas EJB

No. De Catálogo	Ancho	Longitud	Profundidad	Estilo
EJB-464 DBR	4"	6"	4"	A
EJB-684 DBR	6"	8"	4"	A
EJB-1284 DBR	8"	12"	4"	B1
EJB-4164 DBR	4"	16"	4"	B2
EJB-8106 DBR	8"2	10"	6"	B1
EJB-8138 DBR	8"	13"	8"	B1
EJB-9166 DBR	9"	16"	6"	B1
EJB-121206 DBR	12"	12"	6"	C
EJB-121208 DBR	12"	12"	8"	C
EJB-161606 DBR	16"	16"	6"	C
EJB-241808 DBR	18"	24"	8"	C

Designación		Símbolos	
Pulg.	mm.	Roscada	Con tuerca unión
1/2"	16	A	W
3/4"	21	B	X
1"	27	C	Y
1-1/4"	35	E	R
1-1/2"	41	F	S
2"	53	G	T
2-1/2"	63	H	U
3"	78	J	V
3-1/2"	91	K	WD
4"	103	L	XD
Sin entrada	Sin entrada	0 (Cero)	0 (Cero)

Conectores Myers™ tipo ST

DESCRIPCIÓN

Los conectores Myers™ son usados para terminar tramos de tubería roscada a través de la pared de una envolvente eléctrica metálica. Están disponibles con o sin zapata de tierra. Ideales para el uso en plantas farmacéuticas, plantas químicas, petroquímicas y procesadoras de alimentos, fábricas de pulpa y papel y plataformas marinas. Resistentes a una amplia variedad de químicos, incluyendo cítricos y aguas salinas.

La continuidad eléctrica del sistema de tubería conduit se mantiene a través de las juntas ensambladas.

CERTIFICACIONES Y CUMPLIMIENTOS

- Norma UL 514B: -STA/ST (E27258) y STAG/STG (E59509)

Aluminio:

- Programa de verificación ETL No. 409

NEC/CEC:

- Clase I, División 2
- Clase II, División 1 & 2
- Clase III, División 1 & 2

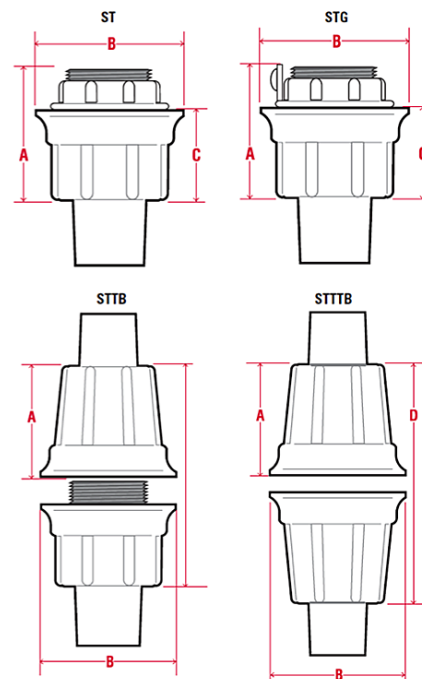
Nota: Los conectores Screw-Tight (STA) están certificados para NEMA tipo 2, 3, 3R, 4, 4X, 11 y 12

Los conectores para aterrizaje (STAG) están certificados para NEMA tipo 2,3, 3R, 4 y 12.



CARACTERÍSTICAS DE DISEÑO

- **Recubrimiento exterior de PVC de 40 milésimas de pulgada**
- **Recubrimiento interior de Uretano Rojo de 2 milésimas de pulgada**
- **Disponibles en 12 medidas comerciales** desde 1/2" hasta 6" en aluminio libre de cobre (un 0.4% de cobre máximo) y en zinc
- **Mangas de PVC** para un sello en las entradas
- **Empaque de PVC** que actúa como sello junto con la pared de la envolvente
- **Empaque O-ring** que proporciona un sello adicional



Conectores Myers™
tipo ST

INFORMACIÓN PARA ORDENAR

STA/ST

Designación en mm	Medida en pulg.	Aluminio (Al)	Espesor Máx. Pared	A	B	C	Zinc (Zn)	A	B	C	Peso nominal
16	1/2"	STA-1 DBR	0.125	1.840	2.000	1.310	PRST1	1.34	2.00	1.31	0.2
21	3/4"	STA-2 DBR	0.125	2.220	2.250	1.660	PRST2	1.47	2.25	1.66	0.3
27	1"	STA-3 DBR	0.125	2.660	2.500	2.030	PRST3	1.66	2.50	2.03	0.4
35	1-1/4"	STA-4 DBR	0.125	2.940	3.250	2.280	PRST4	1.69	3.25	2.28	0.4
41	1-1/2"	STA-5 DBR	0.125	3.190	3.500	2.530	PRST5	1.69	3.50	2.53	0.6
53	2"	STA-6 DBR	0.125	3.750	4.250	3.090	PRST6	1.75	4.25	3.09	1.2
63	2-1/2"	STA-7 DBR	0.125	4.220	4.750	3.280	PRST7	2.22	4.75	3.28	1.5
78	3"	STA-8 DBR	0.125	4.310	5.250	3.380	PRST8	2.31	5.25	3.38	2.1
91	3-1/2"	STA-9 DBR	0.125	4.380	5.500	3.440	PRST9	2.38	5.50	3.44	3.0
103	4"	STA-10 DBR	0.125	4.440	6.250	3.500	PRST10	2.44	6.25	3.50	3.5
129	5"	STA-11 DBR	0.125	4.940	7.500	4.000	PRST11	2.94	7.50	4.00	5.4
155	6"	STA-12 DBR	0.125	5.000	8.500	4.000	PRST12	3.00	8.50	4.00	5.9

STAG/STG

Designación en mm	Medida en pulg.	Aluminio (Al)	Espesor Máx. Pared	A	B	C	Zinc (Zn)	A	B	C	Peso nominal
16	1/2"	STAG-1 DBR	0.125	1.840	2.000	1.310	PRSTG1	1.34	2.00	0.81	0.2
21	3/4"	STAG-2 DBR	0.125	2.220	2.250	1.660	PRSTG2	1.47	2.25	0.91	0.3
27	1"	STAG-3 DBR	0.125	2.660	2.500	2.030	PRSTG3	1.66	2.50	1.03	0.4
35	1-1/4"	STAG-4 DBR	0.125	2.940	3.250	2.280	PRSTG4	1.69	3.25	1.03	0.4
41	1-1/2"	STAG-5 DBR	0.125	3.190	3.500	2.530	PRSTG5	1.69	3.50	1.03	0.6
53	2"	STAG-6 DBR	0.125	3.750	4.250	3.090	PRSTG6	1.75	4.25	1.09	1.2
63	2-1/2"	STAG-7 DBR	0.125	4.220	4.750	3.280	PRSTG7	2.22	4.75	1.28	1.5
78	3"	STAG-8 DBR	0.125	4.310	5.250	3.380	PRSTG8	2.31	5.25	1.38	2.1
91	3-1/2"	STAG-9 DBR	0.125	4.380	5.500	3.440	PRSTG9	2.38	5.50	1.44	2.0
103	4"	STAG-10 DBR	0.125	4.440	6.250	3.500	PRSTG10	2.44	6.25	1.50	3.5
129	5"	STAG-11 DBR	0.125	4.940	7.500	4.000	PRSTG11	2.94	7.50	2.00	5.4
155	6"	STAG-12 DBR	0.125	5.000	8.500	4.000	PRSTG12	3.00	8.50	2.00	6.9

STTB

Designación en mm	Medida en pulg.	Aluminio (Al)	Espesor Máx. Pared	A	B	Zinc (Zn)	Peso nominal
16	1/2"	PRSTTBA1	0.19	1.34	2.00	PRSTTB1	0.5
21	3/4"	PRSTTBA2	0.19	1.47	2.25	PRSTTB2	0.5
27	1"	PRSTTBA3	0.25	1.66	2.50	PRSTTB3	0.7
35	1-1/4"	PRSTTBA4	0.25	1.69	3.25	PRSTTB4	1.0
41	1-1/2"	PRSTTBA5	0.25	1.69	3.50	PRSTTB5	1.2
53	2"	PRSTTBA6	0.25	1.75	4.25	PRSTTB6	1.7
63	2-1/2"	PRSTTBA7	0.25	2.22	4.75	PRSTTB7	2.5
78	3"	PRSTTBA8	0.25	2.31	5.25	PRSTTB8	3.0
91	3-1/2"	PRSTTBA9	0.25	2.38	5.50	PRSTTB9	4.2
103	4"	PRSTTBA10	0.25	2.44	6.25	PRSTTB10	5.9

STTTB

Designación en mm	Medida en pulg.	Aluminio (Al)	Espesor Máx. Pared	A	B	Zinc (Zn)	Peso nominal
16	1/2"	PRSTTTBA1	*	1.34	2.00	PRSTTTB1	1.0
21	3/4"	PRSTTTBA2	*	1.47	2.25	PRSTTTB2	1.0
27	1"	PRSTTTBA3	*	1.66	2.50	PRSTTTB3	1.4
35	1-1/4"	PRSTTTBA4	*	1.69	3.25	PRSTTTB4	2.0
41	1-1/2"	PRSTTTBA5	*	1.69	3.50	PRSTTTB5	2.4
53	2"	PRSTTTBA6	*	1.75	4.25	PRSTTTB6	3.4

*Espesor de la pared ilimitado – se determina por el niple utilizado.

Dimensiones en pulgadas son aproximadas, no con fines de fabricación.



Tuercas Unión

DESCRIPCIÓN

Las tuercas unión UNF son usadas para conectar de conduit a conduit, o para terminar posibles modificaciones futuras en el sistema conduit. Suministrada con roscas hembra en cada entrada.

Las tuercas unión UNY son usadas para conectar tubería conduit a accesorios, cajas de conexiones o envolventes. Suministradas con rosca macho en una entrada y rosca hembra en la otra.

La continuidad eléctrica del sistema de tubería conduit se mantiene a través de las juntas ensambladas.

CERTIFICACIONES Y CUMPLIMIENTOS

Aluminio:

- UL 1203 (E10279)
- Programa de verificación ETL No. 409

NEC/CEC:

UNF/UNY ½" hasta 1"

- Clase I, División 1 & 2, Grupos A, B, C, D
- Clase II, División 1, Grupos E, F, G
- Clase III, División 2, Grupos F, G
- Clase III

UNF/UNY 905, 1005

- Clase I, División 1 & 2, Grupos B, C, D
- Clase II, División 1, Grupos E, F, G
- Clase III, División 2, Grupos F, G
- Clase III

UNF/UNY todas las medidas

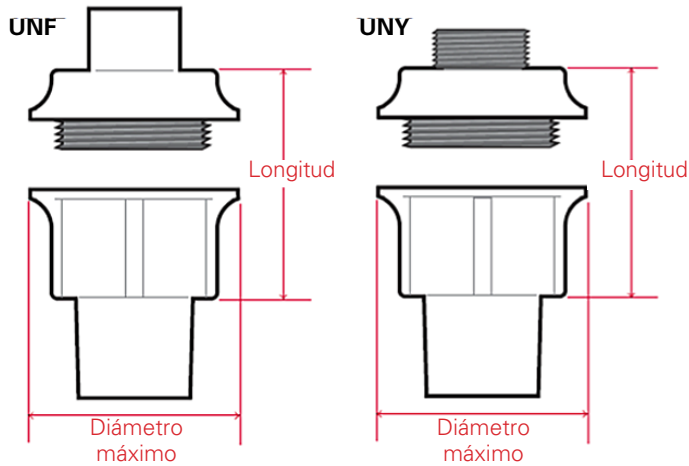
- Clase I, División 1 & 2, Grupos C, D
- Clase II, División 1, Grupos E, F, G
- Clase III, División 2, Grupos F, G
- Clase III



CARACTERÍSTICAS DE DISEÑO

- **Recubrimiento exterior de PVC de 40 milésimas de pulgada**
- **Recubrimiento interior de Uretano Rojo de 2 milésimas de pulgada (solo tuercas UNY)**
- **Disponibles en 12 medidas comerciales** desde 1/2" hasta 6" en aluminio libre de cobre (un 0.4% de cobre máximo) y en Aleación de Hierro
- **Mangas y bordes de PVC para un sello en las entradas**

Tuercas Unión



INFORMACIÓN PARA ORDENAR

UNF

Designación en mm	Medida en pulg.	Aluminio (Al)	Longitud en pulg.	Diá. Max en pulg.	Aleación de Hierro (Fe)	Peso nominal
16	1/2"	UNF-105 DBR	2.81	1.58	PRUNF105	0.3
21	3/4"	UNF-205 DBR	3.25	1.89	PRUNF205	0.5
27	1"	UNF-305 DBR	4.00	1.96	PRUNF305	0.7
35	1-1/4"	UNF-405 DBR	4.75	2.83	PRUNF405	1.5
41	1-1/2"	UNF-505 DBR	6.63	3.14	PRUNF505	2.3
53	2"	UNF-605 DBR	6.56	3.89	PRUNF605	3.6
63	2-1/2"	UNF-705 DBR	7.19	4.39	PRUNF705	5.0
78	3"	UNF-805 DBR	7.44	5.14	PRUNF805	6.5
91	3-1/2"	UNF-905 DBR	8.13	5.77	PRUNF905	8.2
103	4"	UNF-1005 DBR	8.13	6.27	PRUNF1005	10.0
129	5"	UNF-012 DBR	7.81	8.27	PRUNF012	12.5
155	6"	UNF-014 DBR	7.81	9.39	PRUNF014	14.8

UNY

Designación en mm	Medida en pulg.	Aluminio (Al)	Longitud en pulg.	Diá. Max en pulg.	Aleación de Hierro (Fe)	Peso nominal
16	1/2"	UNY-105 DBR	3.38	1.58	PRUNY105	0.4
21	3/4"	UNY-205 DBR	3.94	1.89	PRUNY205	0.7
27	1"	UNY-305 DBR	4.75	1.96	PRUNY305	1.3
35	1-1/4"	UNY-405 DBR	5.69	2.83	PRUNY405	2.6
41	1-1/2"	UNY-505 DBR	6.56	3.14	PRUNY505	3.9
53	2"	UNY-605 DBR	7.75	3.89	PRUNY605	4.2
63	2-1/2"	UNY-705 DBR	8.63	4.39	PRUNY705	5.5
78	3"	UNY-805 DBR	9.00	5.14	PRUNY805	7.5
91	3-1/2"	UNY-905 DBR	9.50	5.77	PRUNY905	8.4
103	4"	UNY-1005 DBR	9.63	6.27	PRUNY1005	10.5
129	5"	UNY-012 DBR	9.25	8.27	PRUNY012	12.0
155	6"	UNY-014 DBR	9.38	9.39	PRUNY014	14.9

Dimensiones en pulgadas son aproximadas, no con fines de fabricación.

Codos para áreas peligrosas

DESCRIPCIÓN

Los codos para áreas peligrosas son instalados al sistema conduit para cambiar dirección a 90° o 45°, o para conectarse a un accesorio o caja. Disponibles con rosca macho, rosca hembra, o rosca macho y hembra.

La continuidad eléctrica del sistema de tubería conduit se mantiene a través de las juntas ensambladas.

CERTIFICACIONES Y CUMPLIMIENTOS

Aluminio:

- UL 886
- Programa de verificación ETL No. 409

NEC/CEC:

1/2", 3/4", 1"

- Clase I, División 1 & 2, Grupos A, B, C, D
- Clase II, División 1, Grupos E, F, G
- Clase III, División 2, Grupos F, G
- Clase III

Todas las medidas

- Clase I, División 1 & 2, Grupos B, C, D
- Clase II, División 1, Grupos E, F, G
- Clase III, División 2, Grupos F, G
- Clase III



EL - 19 DBR



EL - 196 DBR



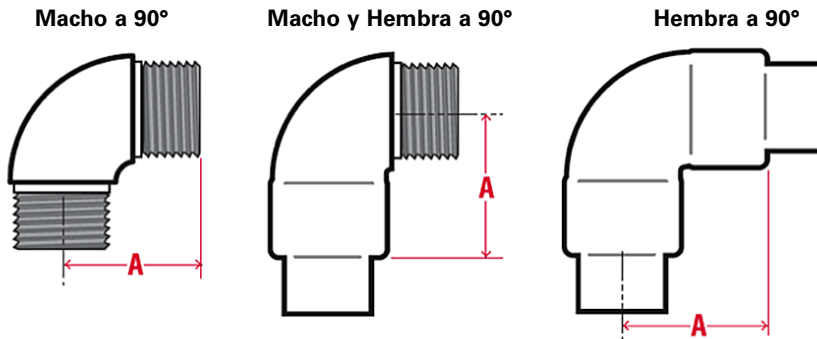
EL - 195 DBR

CARACTERÍSTICAS DE DISEÑO

- **Recubrimiento exterior de PVC de 40 milésimas de pulgada**
- **Recubrimiento interior de Uretano Rojo de 2 milésimas de pulgada**
- **Disponibles en en varias configuraciones y medidas** en aluminio libre de cobre (un 0.4% de cobre máximo) y en Aleación de Hierro
- **Mangas y labios de PVC para un sello en las entradas**

Codos para áreas peligrosas

INFORMACIÓN PARA ORDENAR



Codos tipo EL 90° Macho-Macho

Designación en mm	Medida en pulg.	Aluminio (Al)	A	Aleación de Hierro (Fe)	Peso nominal
16	1/2"	EL-195 DBR	1.44	PREL195	0.3
21	3/4"	EL-295 DBR	1.63	PREL295	0.5
27	1"	EL-395 DBR	1.88	PREL395	0.7

Codos tipo EL 90° Hembra-Hembra

Designación en mm	Medida en pulg.	Aluminio (Al)	A	Aleación de Hierro (Fe)	Peso nominal
16	1/2"	EL-196 DBR	1.53	PREL196	0.3
21	3/4"	EL-296 DBR	1.63	PREL296	0.5
27	1"	EL-396 DBR	1.88	PREL396	1.2
35	1-1/4"	EL-496 DBR	2.13	PREL496	2.8

Codos tipo EL 90° Macho-Hembra

Designación en mm	Medida en pulg.	Aluminio (Al) 90°	Aluminio (Al) 45°	A	Aleación de Hierro (Fe)	Peso nominal
16	1/2"	EL-19 DBR	EL-1 DBR	1.53	PREL19	0.7
21	3/4"	EL-29 DBR	EL-2 DBR	1.75	PREL29	0.9
27	1"	EL-39 DBR	EL-3 DBR	2.00	PREL39	1.2
35	1-1/4"	EL-49 DBR	EL-4 DBR	2.25	PREL49	2.4
41	1-1/2"	EL-59 DBR	EL-5 DBR	4.00	PREL59	3.0
53	2"	EL-69 DBR	EL-6 DBR	5.00	PREL69	6.0
63	2-1/2"	EL-79 DBR	-	6.88	PREL79	7.9

Dimensiones en pulgadas son aproximadas, no con fines de fabricación.



Prensacables TMC & TMCX

DESCRIPCIÓN

Los prensacables son utilizados para:

- Proporcionar un medio de paso para el cable (armado o no armado), a una envoltura a través de un conducto o tubería rígida.
- Formar una conexión mecánica a prueba de agua
- Realizar terminaciones para cables tipo MC y TC a cajas unión, centros de control, tableros y envolturas para control.

CERTIFICACIONES Y CUMPLIMIENTOS

Prensacables TMCX:

- *Clase I, Div. 1, Grupos, A, B, C, D
- *Clase II Div. 1 Grupos F, G
- *Clase III Div. 1 y 2
- NEMA 4
- Lugares húmedos

Prensacables TMC

- NEMA 4
- Lugares Húmedos



CARACTERÍSTICAS DE DISEÑO

- **Recubrimiento exterior de PVC de 40 milésimas de pulgada**
- **Recubrimiento interior de Uretano Rojo de 2 milésimas de pulgada**
- **Material estándar: Aluminio**
- **Empaque de neopreno** adecuado para operar en temperaturas de -25° a 60°C
- **Serie TMC** para uso en áreas generales
- **Serie TMCX** para uso áreas Clase I, Grupos C, D, y áreas donde el compuesto sellador Chico® A , o TSC epóxico, es utilizado para realizar un sello en el accesorio.*
- **Disponible con cuerdas NPT**

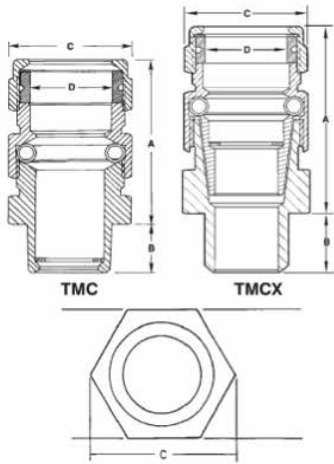
* Con cable instalado de acuerdo a los requerimientos NEC/CEC especificados.



Plasti-Bond™ REDH₂O_T /
Domex Bond Rojo®

Prensacables TMC & TMCX

INFORMACIÓN PARA ORDENAR



TMC/TMCX

Medida en pulg.	No. de Catálogo TMC	A	No. de Catálogo TMCX	A	B	C	D
1/2"	TMC-165 DBR	2 3/8	TMCX-165 DBR	2 5/8	3/4	1 1/2	25/32
3/4"	TMC-285 DBR	2 5/8	TMCX-285 DBR	2 7/8	25/32	1 5/8	1
1"	TMC-3112 DBR	2 5/8	TMCX-3112 DBR	3 1/8	15/16	2	15/16
1-1/4"	TMC-4140 DBR	2 3/4	TMCX-4140 DBR	3 1/8	31/32	2 7/16	1 5/8
1-1/2"	TMC-5161 DBR	2 3/4	TMCX-5161 DBR	3 3/8	31/32	2 3/4	1 25/32
2"	TMC-6206 DBR	4 1/2	TMCX-6206 DBR	5 5/16	1	3 1/2	1 5/16
2-1/2"	TMC-7247 DBR	4 3/4	TMCX-7247 DBR	6 1/16	1 7/16	4	2 23/32
3"	TMC-8302 DBR	4 7/8	TMCX-8302 DBR	6 1/16	1 7/16	4 7/8	3 9/32
3-1/2"	TMC-9352 DBR	5 3/8	TMCX-9352 DBR	7 3/4	1 5/8	5 3/8	3/25/32
4"	TMC-10402 DBR	5 1/2	TMCX-10402 DBR	8 5/16	1 5/8	5 7/8	4 9/32

Dimensiones en pulgadas son aproximadas, no con fines de fabricación.



Conectores a prueba de líquidos

DESCRIPCIÓN

Los conectores a prueba de líquidos (liquid tight) son usados junto con el tubo liquid tight para el cableado de motores, transformadores, bombas, máquinas-herramienta, etc. La tubería liquid tight y el conector recubierto de PVC trabajan juntos para impedir el paso de agua u otros líquidos corrosivos al interior, protegiendo a los conductores de algún riesgo o daño.

CERTIFICACIONES Y CUMPLIMIENTOS

Aluminio:

- Programa de verificación ETL No. 409

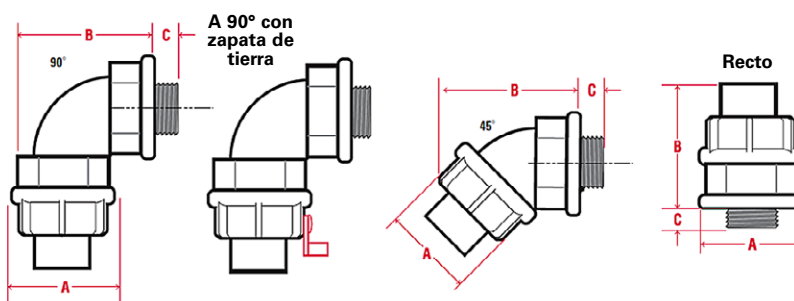
Acero:

- UL 514B (E200413), UL 467 (E217890)



CARACTERÍSTICAS DE DISEÑO

- **Recubrimiento exterior de PVC de 40 milésimas de pulgada**
- **Recubrimiento interior de Uretano Rojo de 2 milésimas de pulgada**
- **Disponibles en 10 medidas comerciales** desde 3/8" hasta 4" en aluminio libre de cobre (un 0.4% de cobre máximo) y en Aleación de Hierro Feraloy®
- **Mangas de PVC** para un sello en las entradas
- **Disponibles** en configuraciones de cuerpo: recto, a 45° y a 90°
- **Disponibles con zapata de tierra externa**



Conectores a prueba de líquidos

INFORMACIÓN PARA ORDENAR

Conector recto

Medida en pulg.	Aluminio (Al)	A	B	C	Aleación de Hierro (Fe)	Peso nominal
3/8"	PR5231AL	1.24	1.50	0.56	PR5331	0.20
1/2"	LT-50 DBR	1.46	1.56	0.56	PR5332	0.20
3/4"	LT-75 DBR	1.74	1.6	0.56	PR5333	0.30
1"	LT-100 DBR	1.96	2.06	0.75	PR5334	0.40
1-1/4"	LT-125 DBR	2.36	2.50	0.81	PR5335	0.80
1-1/2"	LT-150 DBR	2.80	2.69	0.81	PR5336	0.90
2"	LT-200 DBR	3.33	3.06	0.88	PR5337	1.70
2-1/2"	LT-250 DBR	3.83	4.13	1.00	PR5338	3.00
3"	LT-300 DBR	4.58	4.25	1.00	PR5339	4.20
4"	LT-400 DBR	5.58	4.50	1.13	PR5340	6.20

Conector a 45°

Medida en pulg.	Aleación de Hierro (Fe)	A	B	C	Peso nominal
3/8"	PR5341	1.24	1.50	0.56	0.3
1/2"	PR5342	1.46	1.88	0.56	0.3
3/4"	PR5343	1.74	2.13	0.56	0.4
1"	PR5344	1.96	1.25	0.75	0.5
1-1/4"	PR5345	2.36	2.75	0.81	1.5
1-1/2"	PR5346	2.80	3.38	0.81	1.2
2"	PR5347	3.33	3.88	0.88	2
2-1/2"	PR5348	3.83	4.25	1.00	3
3"	PR5349	4.58	4.25	1.00	4.2
4"	PR5350	5.58	2.63	1.13	6.2

Conector a 90°

Medida en pulg.	Aluminio (Al)	A	B	C	Aleación de Hierro (Fe)	Peso nominal
3/8"	PR5251AL	1.24	1.56	0.56	PR5351	0.3
1/2"	LT-5090 DBR	1.46	1.88	0.56	PR5352	0.3
3/4"	LT-7590 DBR	1.74	2.13	0.56	PR5353	0.4
1"	LT-10090 DBR	1.96	1.25	0.75	PR5354	0.5
1-1/4"	LT-12590 DBR	2.36	2.75	0.81	PR5355	1.5
1-1/2"	LT-15090 DBR	2.80	3.38	0.81	PR5356	1.2
2"	LT-20090 DBR	3.33	3.88	0.88	PR5357	2
2-1/2"	LT-25090 DBR	3.83	4.25	1.00	PR5358	3
3"	LT-30090 DBR	4.58	4.25	1.00	PR5359	4.2
4"	LT-40090 DBR	5.58	2.63	1.13	PR5360	6.2

Conector recto con zapata de tierra

Medida en pulg.	Aluminio (Al)	A	B	C	Cable de tierra	Aleación de Hierro (Fe)	Peso nominal
3/8"	PR5231GRAL	1.24	1.50	0.56	14-8	PR5331GR	0.20
1/2"	PR5232GRAL	1.46	1.56	0.56	14-8	PR5332GR	0.20
3/4"	PR5233GRAL	1.74	1.6	0.56	14-4	PR5333GR	0.30
1"	PR5234GRAL	1.96	2.06	0.75	14-4	PR5334GR	0.40
1-1/4"	PR5235GRAL	2.36	2.50	0.81	8/2/04	PR5335GR	0.80
1-1/2"	PR5236GRAL	2.80	2.69	0.81	4/3/04	PR5336GR	0.90
2"	PR5237GRAL	3.33	3.06	0.88	4/3/04	PR5337GR	1.70
2-1/2"	PR5238GRAL	3.83	4.13	1.00	2/5/04	PR5338GR	3.00
3"	PR5239GRAL	4.58	4.25	1.00	2/5/04	PR5339GR	4.20
4"	PR5240GRAL	5.58	4.50	1.13	2/5/04	PR5340GR	6.20

Conector a 45° con zapata de tierra

Medida en pulg.	Aleación de Hierro (Fe)	A	B	C	Cable de tierra	Peso nominal
3/8"	PR5341GR	1.24	1.56	0.56	14-8	0.3
1/2"	PR5342GR	1.46	1.88	0.56	14-8	0.3
3/4"	PR5343GR	1.74	2.13	0.56	14-4	0.4
1"	PR5344GR	1.96	1.25	0.75	14-4	0.5
1-1/4"	PR5345GR	2.36	2.75	0.81	4/3/04	1.5
1-1/2"	PR5346GR	2.80	3.38	0.81	4/3/04	1.2
2"	PR5347GR	3.33	3.88	0.88	4/3/04	2
2-1/2"	PR5348GR	3.83	4.25	1.00	2/5/04	3
3"	PR5349GR	4.58	4.25	1.00	2/5/04	4.2
4"	PR5350GR	5.58	2.63	1.13	2/5/04	6.2

Conector a 90° con zapata de tierra

Medida en pulg.	Aluminio (Al)	A	B	C	Cable de tierra	Aleación de Hierro (Fe)	Peso nominal
3/8"	PR5251GRAL	1.24	1.56	0.56	14-8	PR5351GR	0.3
1/2"	PR5252GRAL	1.46	1.88	0.56	14-8	PR5352GR	0.3
3/4"	PR5253GRAL	1.74	2.13	0.56	14-4	PR5353GR	0.4
1"	PR5254GRAL	1.96	1.25	0.75	14-4	PR5354GR	0.5
1-1/4"	PR5255GRAL	2.36	2.75	0.81	8/2/04	PR5355GR	1.5
1-1/2"	PR5256GRAL	2.80	3.38	0.81	4/3/04	PR5356GR	1.2
2"	PR5257GRAL	3.33	3.88	0.88	4/3/04	PR5357GR	2
2-1/2"	-	3.83	4.25	1.00	2/5/04	PR5358GR	3
3"	-	4.58	4.25	1.00	2/5/04	PR5359GR	4.2
4"	-	5.58	2.63	1.13	2/5/04	PR5360GR	6.2



Dimensiones en pulgadas son aproximadas, no con fines de fabricación.

Estaciones de control para áreas peligrosas Cajas sencillas y dobles

DESCRIPCIÓN

Las estaciones de control son utilizadas para el arranque manual de motores de CA o CD, indicadores del estado que presentan los motores a través de luces piloto y selección de modo de arranque de motores de campo.

CERTIFICACIONES Y CUMPLIMIENTOS

- Clase I, Div. 1 & 2 Grupos B*, C, D**

Cuando se usan cuerpos EDS y EDSC:

- Clase I, Div. 1 & 2 Grupos B (Div. 2), C, D
- Clase II, Div. 1 Grupos E, F, G/Div. 2, Grupos F, G
- Clase III
- Norma UL 698, 894
- NEMA 3, 7B* (Div. 2) CD, 9EFG, 12
- Programa de verificación ETL No. 409



CARACTERÍSTICAS DE DISEÑO

- **Recubrimiento exterior de PVC de 40 milésimas de pulgada**
- **Recubrimiento interior de Uretano Rojo de 2 milésimas de pulgada**
- **Botoneras** de contacto momentáneo con circuito universal
- **Luces piloto de diferentes colores** de acuerdo a las funciones requeridas
- **Conserva las propiedades de equipo a prueba de explosión**
- **Tapas con uno o dos dispositivos** de acuerdo a las funciones requeridas
- **Ensamble** a través de los tornillos que facilita la instalación de la tapa al cuerpo
- **Cuerpos con oreja** de montaje para instalación superficial
- **Tornillo de puesta a tierra en las cajas**
- **Block de contactos unidos a la tapa** para evitar el extravío de los mismos o de su deterioro en campo
- **Fabricada en aluminio** libre de cobre (un 0.4% de cobre máximo)

*Sólo cuerpos EFS & EFSC que son ensamblados con las tapas apropiadas pueden ser usados en Áreas División 1, Grupos B.

* Para aplicaciones Clase I, División 1 Grupo B, cuando utilice tapas con botones, luces piloto y selectores, use cajas posteriores EFS con un sello externo de 1" de diámetro a una distancia de 5 pies (1.5 metros).

**Cuando utilice una tapa con receptáculo CPS, el ensamble cumple solamente Clase I, Grupos C y D, los receptáculos cumplen con la norma UL 886 solamente.

Estaciones de control para áreas peligrosas Cajas sencillas y dobles

EDS – Caja con profundidad compacta

Designación en mm	Medida en pulg.	Caja Terminal	Caja de Paso	Descripción
16	1/2"	EDS-171 SA DBR	EDSC-171 SA DBR	Caja sencilla
21	3/4"	EDS-271 SA DBR	EDSC-271 SA DBR	Caja sencilla
27	1"	EDS-371 SA DBR	EDSC-371 SA DBR	Caja sencilla
16	1/2"	EDS-172 SA DBR	EDSC-172 SA DBR	Caja doble
21	3/4"	EDS-272 SA DBR	EDSC-272 SA DBR	Caja doble
27	1"	EDS-372 SA DBR	EDSC-372 SA DBR	Caja doble

EFS – Caja con profundidad estándar

Designación en mm	Medida en pulg.	Caja Terminal	Caja de Paso	Descripción
16	1/2"	EFS-171 SA DBR	EFSC-171 SA DBR	Caja sencilla
21	3/4"	EFS-271 SA DBR	EFSC-271 SA DBR	Caja sencilla
27	1"	EFS-371 SA DBR	EFSC-371 SA DBR	Caja sencilla
16	1/2"	EFS-172 SA DBR	EFSC-172 SA DBR	Caja doble
21	3/4"	EFS-272 SA DBR	EFSC-272 SA DBR	Caja doble
27	1"	EFS-372 SA DBR	EFSC-372 SA DBR	Caja doble

Tapas

Catálogo	Descripción
DSD-918 SA DBR	Botón de contacto momentáneo 1 circuito universal
DSD-921 SA DBR	Botón de contacto momentáneo 2 circuitos universales
DSD-923 SA DBR	Switch selector 2 posiciones 2 circuitos
DSD-924 SA DBR	Switch selector 2 posiciones 4 circuitos
DSD-925 SA DBR	Switch selector 3 posiciones 2 circuitos
DSD-926 SA DBR	Switch selector 3 posiciones 4 circuitos
DSD-927 SA DBR	Switch selector 3 posiciones 4 circuitos
DSD-918 SA S769 DBR	Botón de cabeza tipo hongo contacto sostenido
DSD-948-JΨ- SA DBR	Una luz piloto
DSD-947-JΨ-JΨ SA DBR	Dos luces piloto
DSD-933 SA± DBR	Interruptores para usos generales 1 polo
DSD-934 SA± DBR	Interruptores para usos generales 2 polos
DSD-936 SA± DBR	Interruptores para usos generales 3 vías
DSD-937 SA± DBR	Interruptores para usos generales 4 vías

Ψ Agregar el color requerido al catálogo de la tapa, de acuerdo a la tabla de configuraciones.

± Para ordenar una tapa sellada de fábrica para uso con EDS y EDSC agregar sufijo S697.

Configuraciones

Color	Descripción	Color	Símbolo
Rojo	J1	Claro	J10
Verde	J3	Azul	J11
Ambar	J6		

INFORMACIÓN PARA ORDENAR

Siga los siguientes pasos para ordenar una estación de control sencilla con tapa:

1. Determine que tipo de caja sencilla requiere:
EDS-271 SA

2. Agregue la tapa requerida enseguida de la caja agregando un signo de (+):

EDS-271 SA + DSD-925 SA

3. Para finalizar agregue el sufijo DBR que denota recubrimiento de PVC, enseguida de la tapa:

EDS-271 SA + DSD-925 SA DBR

Ejemplo:

El número de catálogo para ordenar una estación de control con caja sencilla EDS terminal de 3/4" y tapa con selector de switches 3 posiciones, 2 circuitos, recubierta de PVC es:

EDS-271 SA + DSD-925 SA DBR

Siga los siguientes pasos para ordenar una estación de control con caja doble y 2 tapas:

1. Determine que tipo de caja doble requiere:
EDSC-272 SA

2. Agregue las tapas requeridas enseguida de la caja agregando un signo de (+):

EDSC-272 SA + DSD-925 SA + DSD 921 SA

3. Para finalizar agregue el sufijo DBR enseguida de la tapa que denota recubrimiento de PVC:

EDSC-272 SA + DSD-925 SA + DSD 921 SA DBR

Ejemplo:

El número de catálogo para ordenar una estación de control con caja doble EDS de paso de 3/4" con 1 tapa, con switch selector, 3 posiciones, 2 circuitos y una tapa con 2 botones y 2 circuitos es:

EDSC-272 SA + DSD-925 SA + DSD 921 SA DBR



Iluminación fluorescente para áreas industriales Luminarias Serie VF

DESCRIPCIÓN

Las luminarias de la Serie VF para lámparas fluorescentes compactas proporcionan la iluminación ideal en aplicaciones de uso rudo en bajas alturas y con diferentes tipos de montaje.

Las unidades Serie VF están diseñadas para evitar la entrada de polvo, humedad y vapores corrosivos al interior de la luminaria y del sistema de tubería conduit.

Todas las luminarias Serie VF se surten sin lámpara.

CERTIFICACIONES Y CUMPLIMIENTOS

NEC

- Lugares húmedos, NEMA 3, 3R
- Programa de verificación ETL No. 409

RANGOS ELÉCTRICOS

- Forma 100 hasta 23/26W en lámparas fluorescentes compactas; hasta 150W en lámparas incandescentes A-23 máximo
- Forma 200 hasta 32/42 W en lámparas fluorescentes compactas o hasta 300W en lámparas incandescentes PS-3 máximo
- Voltaje 127 V +/-10%



CARACTERÍSTICAS DE DISEÑO

- **Recubrimiento exterior de PVC de 40 milésimas de pulgada**
- **Recubrimiento interior de Uretano Rojo de 2 milésimas de pulgada**
- **Cuerpo y guarda** en aluminio libre de cobre
- **Globo en vidrio resistente a impactos**
- **Fabricada en aluminio** libre de cobre (un 0.4% de cobre máximo)

Iluminación fluorescente para áreas industriales Luminarias Serie VF

INFORMACIÓN PARA ORDENAR

Serie VF

Designación en mm	Medida en pulg.	No. de Catálogo		Características
		Forma 100	Forma 200	
16	1/2"	VF-1759 DBR	VF-12009 DBR	Con globo y guarda
21	3/4"	VF-2759 DBR	VF-22009 DBR	Con globo y guarda
16	1/2"	VF-175 DBR	VF-1200 DBR	Sin globo y guarda
21	3/4"	VF-275 DBR	VF-2200 DBR	Sin globo y guarda

Serie VCF

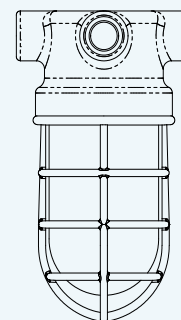
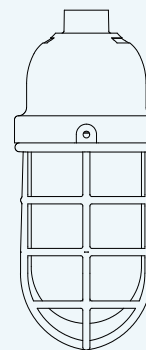
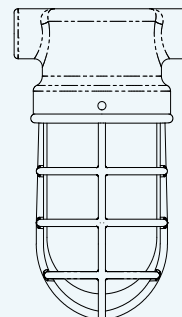
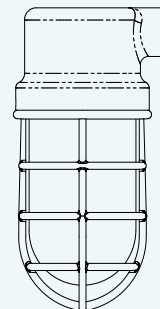
Designación en mm	Medida en pulg.	No. de Catálogo		Características
		Forma 100	Forma 200	
16	1/2"	VCF-1759 DBR	VCF-12009 DBR	Con globo y guarda
21	3/4"	VCF-2759 DBR	VCF-22009 DBR	Con globo y guarda
16	1/2"	VCF-175 DBR	VCF-1200 DBR	Sin globo y guarda
21	3/4"	VCF-275 DBR	VCF-2200 DBR	Sin globo y guarda

Serie VDAF

Designación en mm	Medida en pulg.	No. de Catálogo		Características
		Forma 100	Forma 200	
16	1/2"	VDAF-1759 DBR	VDAF-12009 DBR	Con globo y guarda
21	3/4"	VDAF-2759 DBR	VDAF-22009 DBR	Con globo y guarda
27	1"	VDAF-3759 DBR	VDAF-32009 DBR	Con globo y guarda
16	1/2"	VDAF-175 DBR	VDAF-1200 DBR	Sin globo y guarda
21	3/4"	VDAF-275 DBR	VDAF-2200 DBR	Sin globo y guarda
27	1"	VDAF-375 DBR	VDAF-3200 DBR	Sin globo y guarda

Serie VXF

Designación en mm	Medida en pulg.	No. de Catálogo		Características
		Forma 100	Forma 200	
16	1/2"	VXF-1759 DBR	VXF-12009 DBR	Con globo y guarda
21	3/4"	VXF-2759 DBR	VXF-22009 DBR	Con globo y guarda
16	1/2"	VXF-175 DBR	VXF-2200 DBR	Sin globo y guarda
21	3/4"	VXF-375 DBR	VXF-3200 DBR	Sin globo y guarda





Iluminación incandescente a prueba de explosión Luminarias Serie EV

DESCRIPCIÓN

Las luminarias EV son utilizadas en lugares peligrosos debido a presencia de gases o vapores inflamables y donde la humedad o la corrosión están presentes, como en refinerías de petróleo, plantas químicas o petroquímicas, plataformas marinas, casetas de pintura o en instalaciones de otras industrias donde exista un peligro similar.

Todas las luminarias Serie EV se surten sin lámpara.

CERTIFICACIONES Y CUMPLIMIENTOS

NEC

- Clase I, Div. 1 y 2 Grupos C y D*
- Clase II, Div. 1 Grupos E, F, G**
- Normal UL 884 - NEMA 3, 3R
- Programa de verificación ETL No. 409

RANGOS ELÉCTRICOS

- 100W, A-19 hasta 500W PS-40
- Forma 200 hasta 300W, lámpara PS-30



Domo - Material Krydon



30° Krydon



CARACTERÍSTICAS DE DISEÑO

- **Recubrimiento exterior de PVC de 40 milésimas de pulgada**
- **Recubrimiento interior de Uretano Rojo de 2 milésimas de pulgada**
- **Juntas roscadas a prueba de flama.** No se requieren sellos externos. (Selladas de fábrica)
- **El arillo que sostiene bombillo** es apretado en fábrica al torque requerido
- **Peso ligero, resistente a la corrosión**
- **Conserva las propiedades** de equipo a prueba de explosión
- **Cuerpo y guarda** en aluminio libre de cobre (un 0.4% de cobre máximo)
- **Globos en cristal** resistente al calor y a los impactos
- **Reflectores en Krydon®** (Fibra de vidrio reforzada con poliéster) tipo domo y angular 30° para una protección efectiva ante la corrosión



Iluminación incandescente a prueba de explosión Luminarias Serie EV

INFORMACIÓN PARA ORDENAR

Serie EV			Datos de Temperatura de operación						
No. de Catálogo			Lámp. Máx.	Estilo	Designación en mm	Medida en pulg.	(Basado en un ambiente de 40°C)		
EVA (Montaje Colgante)	EVCX (Montaje en Techo)	EVBX (Montaje en Muro)					Clase I UL	Clase II	Cable de alimentación
EVA-215 DBR	EVCX-215 DBR	EVBX-215 DBR	150/200W A-23 PS-25	Con guarda	19	3/4"	T3C (200W)	T3B (100W)	110°C
-	EVCX-315 DBR	EVBX-315 DBR	150/200W A-23 PS-25	Con guarda	25.4	1"			
EVA-220 DBR	EVCX-220 DBR	EVBX-220 DBR	200/300W PS-30	Con guarda	19	3/4"	T3C (200W)	T3B (150W)	110°C
-	EVCX-320 DBR	EVBX-320 DBR	200/300W PS-30	Con guarda	25.4	1"			
EVA-230 DBR	EVCX-230 DBR	EVBX-230 DBR	300W PS-35 500W PS-40	Con guarda	19	3/4"	T3A (300W)	T3B (200W)	105°C
-	EVCX-230 DBR	EVBX-230 DBR	300W PS-35 500W++ PS-40	Con guarda	25.4	1"			

*La clasificación es para lámparas con base hacia arriba.

** Apropriadadas para Clase II con las siguientes lámparas: EVA-215 100W A-21; EVA-220 150W -23; EVA-230 200W PS-25 (requiere adaptador base mediana a base mogul).

++Las lámparas de 300W PS-35 y de 500W PS-40 pueden ser usadas únicamente en áreas Clase I Grupo D con o sin reflectores.

+ Únicamente acepta reflector angular.



Iluminación HID para áreas peligrosas Luminarias VMV & DMV



DESCRIPCIÓN

Las luminarias VMV & DMV son utilizadas en:

- Plantas manufactureras, químicas, petroquímicas, refinerías, plantas de tratamiento de agua, puertos y otras industrias
- En áreas en las cuáles, las concentraciones de gases o vapores inflamables están presentes sólo debido a condiciones anormales o accidentes de operación
- Donde exista presencia de polvos combustibles (DMV)
- En aplicaciones marinas donde la corrosión y la humedad son un problema
- Todas las luminarias Serie Champ® VMV se surten sin lámpara

CERTIFICACIONES Y CUMPLIMIENTOS

NEC

- Clase I, Div. 2 Grupos A, B, C, D
- Clase II, Div. 1 Grupos E, F, G
- Clase III y presencia simultánea*

Estándares UL

- Norma UL 844 (E10925) - Áreas peligrosas
- Norma UL 1598 - Luminarias
- Norma UL 1598A - Ambientes marinos
- NEMA 3, 3R, 4, 4X; IP66

ETL

- Programa de Verificación de ETL No. 409

RANGOS ELÉCTRICOS

- Voltajes de alimentación: 127, 220, Multi-Volt* (127, 220, 254, 277 & 440**), Multi-Tap* (MT: 120, 208, 240 & 277), 480 V 60Hz
- VMV: 50, 70, 100, 150, 200, 250, 400W - VSAP
70, 100, 175, 250, 400W - AM
- DMV: 50, 70, 100, 150W - VSAP
70, 100, 175, 250W - AM

*Aplica para VMV 50W a 70W VSAP y 200W a 400W con refractor de vidrio. DMV 175W máx.



Domo - Krydon



Angular 30° - Krydon

CARACTERÍSTICAS DE DISEÑO

- **Recubrimiento exterior de PVC de 40 milésimas de pulgada**
- **Recubrimiento interior de Uretano Rojo de 2 milésimas de pulgada**
- **Cuerpo y guarda** en aluminio libre de cobre (un 0.4% de cobre máximo)
- **Diseño compacto y ligero**, ideal para alturas de montaje medias y bajas
- **Gran versatilidad de tapas** para realizar diferentes montajes: colgante, a techo, pared, a poste 25°, Quadmont
- **Autobalastro con balastro autorregulado**, alto factor de potencia; para lámparas HID del tipo vapor de sodio, alta presión y aditivos metálicos
- **Portabalastro, tapas y guarda P21** - aluminio libre de cobre
- **Guardas P23 y P241 en acero inoxidable**
- **Globos en cristal termotemplado** resistente a impactos
- **Refractor R2 y R5** en cristal termotemplado resistente a impactos
- **Refractor PR2, PR3 y PR5** en plástico (solo áreas generales no peligrosas)
- **Conserva las propiedades** de equipo para áreas clasificadas

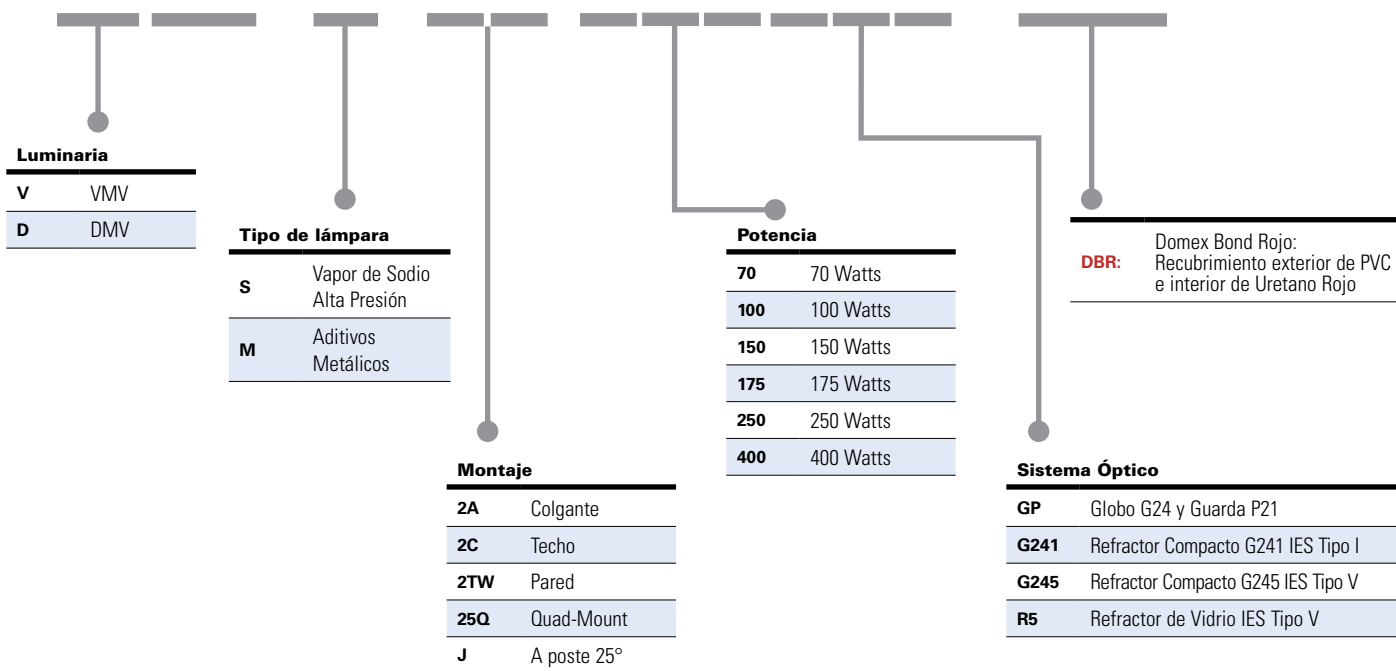


Iluminación HID para áreas peligrosas Luminarias VMV & DMV

INFORMACIÓN PARA ORDENAR

Cuadro de rápida selección

V MV - M - 2C - 175 - G241 - DBR



Voltaje	Multi-Volt*	Multitap	127V	220V	480V
Sufijo	127/220/254/277	MT	127	220	480

*Los balastros Multi-Volt son alimentados de forma estándar a 220V; los Multi-Tap a 277V.

** Los voltajes Multi-Volt para 400W son de 220/254/277/440 V 60Hz.

Los números de catálogo indicados son catálogos básicos. Para obtener el número de catálogo de la luminaria deseada, aumente el sufijo al catálogo básico.

Frecuencia estándar 60Hz; opcional de 50Hz, consulte a fábrica
Otros voltajes consulte a fábrica

Códigos de Temperatura

Lámpara		Tipo	Clase I, Div. 2			Clase II, Div. 1	Presencia Simultánea (Globo y Guarda)	Cable de alimentación Temp. Máxima C°	
Watts	Temperatura ambiente °C*		Globo y Guarda	Globo, Guarda y Reflector	Globo, Guarda y Refractor	Globo, Guarda y/o Reflector	Clase I, Div. 2 Clase II, Div. 1	Globo y Guarda	Refractor
70	40	VSAP- Vapor de Sodio de Alta Presión	T3	T3	T3B	T3C	T2C	75	65
100	40		T2C	T2C	T2D	T3A	T2A	90	75
150	40		T2A	T2A	T2B	-	-	90	90
175	40		T2A	T2A	T2B	-	-	90	90
70	40	AM - Aditivos Metálicos	T3	T3	T3B	T3A	-	90	90
100	40		T2C	T2C	T2D	T2	-	75	75
150	40		T2A	T2A	T2B	T2A	-	90	90

*Temperatura ambiente de 40°C, para otros rangos de temperatura consulte el Catálogo Sección L.



Iluminación LED para áreas peligrosas Luminaria Serie Champ® VMV LED

DESCRIPCIÓN

Las luminarias de la Serie Champ® VMV LED DBR están diseñadas para proporcionar luz blanca, clara y de amplio espectro con distribución personalizada de curva IES Tipo I, III y V. Existen cinco versiones de Champ® VMV LED DBR, dando soluciones ideales para un amplio rango de aplicaciones.

CERTIFICACIONES Y CUMPLIMIENTOS

NEC

- Clase I, División 2, Grupos A, B, C, D
- Clase II, Grupos E, F, G
- Clase III
- Lugares húmedos, NEMA 4X

Estándares UL

- UL 844 (E10925)
- Luminarias UL1598, UL1598 Áreas Marinas

ETL

- Programa de Verificación de ETL No. 409

RANGOS ELÉCTRICOS

- Voltaje de alimentación VCA de 120 a 277V (UNV1)
- Voltaje de alimentación VCD de 108 a 250V (UNV1)
- Voltaje de alimentación VCA de 347 a 480 (UNV34)
- Potencia de entrada:
 - VMV3L – 29W
 - VMV5L – 43W
 - VMV7L – 62W
 - VMV9L – 85W
 - VMV11L – 113W
- Lúmenes nominales curva Tipo V:
 - VMV3L – 3,531
 - VMV5L – 5,335
 - VMV7L – 7,195
 - VMV9L – 9,266
 - VMV11L – 11,440



CARACTERÍSTICAS DE DISEÑO

- **Recubrimiento exterior de PVC de 40 milésimas de pulgada**
- **Recubrimiento interior de Uretano Rojo de 2 milésimas de pulgada**
- **Cuerpo y montaje** de la luminaria en aluminio libre de cobre (un 0.4% de cobre máximo)
- **Lente vidrio resistente al calor e impactos**
- **Empaque de silicón**
- **Tornillería externa** en acero inoxidable
- **Sellada de fábrica**, no requiere de sellos externos
- **Conserva las propiedades** de equipo para áreas clasificadas

**Iluminación LED
para áreas peligrosas
Luminaria Serie Champ®
VMV LED**

INFORMACIÓN PARA ORDENAR

Cuadro de rápida selección

VMV 7L W 2A R1 G /UNV1 S890 DBR

Luminaria/Lúmenes		Temperatura de Color		Protección		Sufijos		
3L	3,531 Lúmenes LED	(VACÍO)	Blanco Frío (5000 ± 200K)	(VACÍO)	Sin Guarda	S812	Kit para montaje como reflector	
5L	5,335 Lúmenes LED		W	Blanco Cálido (3000K ± 200K)	G	P3001 Guarda de Malla	S890	Broche rápido Quick Clip
7L	7,195 Lúmenes LED	/UNV1		120-277 VCA, 50/60 Hz; 108-250 VCD	S891	Lente difuso ‡	S896	Lente recubierto de teflón ‡
9L	9,226 Lúmenes LED	/UNV34		347-480 VCA, 50/60 Hz	S903	Lente de policarbonato	TB6	Bloque terminal de seis polos
11L	11,440 Lúmenes LED					S892***	Controlador (driver) adicional	
RL	Rojo (3,200 Lúmenes)					*** Disponible solo para 5L & 7L. Múltiples controladores de forma estándar en modelos 9L a 11L.		
GL	Verde (4,300 Lúmenes)					DBR: Domex Bond Rojo: Recubrimiento exterior de PVC e interior de Uretano Rojo		
BL	Azul (2,100 Lúmenes)							
AL	Ambar (5,000 Lúmenes)							

Estilo de montaje		Ópticas	
(VACÍO)	Sin módulo de montaje	(VACÍO)	Tipo V Óptica Estándar (Todos los montajes)
J	1-½" poste a 25°	R1	Óptica Tipo I (Cualquier montaje excepto a Techo)
P	1-½" poste recto	R1A	Óptica Tipo I (Montaje a Techo: Entrada a tubo a 45° a la izquierda o a 135° a la derecha de la bisagra)*
2A	¾" colgante	R1B	Óptica Tipo I (Montaje a Techo: Entrada a tubo a 45° a la derecha o a 135° a la izquierda de la bisagra)*
3A	1" colgante	R3	Óptica Tipo III (Cualquier montaje excepto a Techo)
2B	¾" cono colgante	R3A1	Óptica Tipo III (Montaje a Techo: Entrada a tubo a 45° a la izquierda de la bisagra)**
3B	1" cono colgante	R3A2	Óptica Tipo III (Montaje a Techo: Entrada a tubo a 135° a la derecha de la bisagra)**
2C	¾" techo	R3B1	Óptica Tipo III (Montaje a Techo: Entrada a tubo a 45° a la derecha de la bisagra)**
3C	1" techo	R3B2	Óptica Tipo III (Montaje a Techo: Entrada a tubo a 135° a la izquierda de la bisagra)**
2HA	¾" colgante flexible		
2TW	¾" pared		
3TW	1" pared		

Código de Temperatura (T-Rating):

Modelo	Controlador (Driver)	Temperatura ambiente Max.	Cl. I, Div. 2	Cl. II, Div. 1
3L, 5L, 7L, 9L, 11L‡	120-277 VCA; 108-250 VCD	40°C	T5	T5
	/UNV34 (347-480 VAC)	40°C	T5	T5
RL, GL, BL, AL	/UNV1 120-277 VCA; 108-250 VCD	40°C	T5	T5

* Para construcción nueva, ordene R1A.

**Para construcción nueva, ordene R3A1.

‡ La opción del lente con teflón y lente difuso están certificados solo bajo NEC: Clase I División 2 y T3C (40°C). Clase II División 1 - T5 (40°C).



Iluminación HID a prueba de explosión Luminaria Serie EVM Hazard•Gard®

DESCRIPCIÓN

Las luminarias Hazard Gard® son utilizadas en áreas peligrosas interiores o exteriores en donde se requiere un bajo mantenimiento y una larga vida de la luminaria.

Industrias con procesos pesados teniendo ambientes de gases o vapores inflamables o explosivos o en donde polvos combustibles están presentes.

CERTIFICACIONES Y CUMPLIMIENTOS

NEC

- Clase I Grupos B* (Sufijo GB), C, D
- Clase II, grupos E, F, G
- Unidades de 70-175W únicamente

Estándares UL

- UL 844 (E10925)
- Luminarias UL1598, UL 1598 Áreas Marinas NEMA 3, 3R, 4, 4X; IP66

ETL

- Programa de Verificación de ETL No. 409

RANGOS ELÉCTRICOS

- Seis potencias distintas para cubrir sus necesidades específicas de iluminación:
 - 175, 250 y 400W – Aditivos Metálicos
 - 70, 100, 150 y 250W – Vapor Sodio de Alta Presión
- Balastos de alto factor de potencia, autorregulados con +10% de regulación
- Voltajes de alimentación: 127, 220, Multi-Volt*+ (127, 220, 254, 277), Multi-Tap* (MT: 120, 208, 240 & 277), 480 V 60Hz
- 4 estilos de montaje: colgante, techo, pared y angular a 25°
- Todos las luminarias se suministran sin lámpara

*Los balastos Multi-Volt son alimentados de forma estándar a 220V; los Multi-Tap a 277V.

+ Los voltajes Multi-Volt para 400W son de 220/254/277/440 V 60Hz.



CARACTERÍSTICAS DE DISEÑO

- **Recubrimiento exterior de PVC de 40 milésimas de pulgada**
- **Recubrimiento interior de Uretano Rojo de 2 milésimas de pulgada**
- **Alambrado de fábrica**, tiene un block de conexión para alimentación de energía al balastro, que sirve como sello mecánico entre tubería y la caja portabalastro
- **Cuerpo y montaje** de la luminaria en aluminio libre de cobre (un 0.4% de cobre máximo)
- **Globo en cristal** termotemplado resistente al calor e impactos
- **Socket de porcelana**
- **Reflectores en Krydon®** (Fibra de vidrio reforzada con poliéster) tipo domo y angular a 30° para una protección efectiva ante la corrosión



Plasti-Bond™ REDH₂OT /
Domex Bond Rojo®

Iluminación HID a prueba de explosión Luminaria Serie EVM Hazard•Gard®

INFORMACIÓN PARA ORDENAR

Serie EVM

Lámpara		Tipo	Colgante		Pared		Techo		Poste 25°	
Watts*	Medida en pulg.		Sin Guarda	Con Guarda	Sin Guarda	Con Guarda	Sin Guarda	Con Guarda	Sin Guarda	Con Guarda
70	3/4"	VSAP- Vapor de Sodio de Alta Presión	EVMA42070	EVMA42071	EVMBX42070	EVMBX42071	EMMCX42070	EMMCX42071		
	1"		EVMA43070	EVMA43071	EVMBX43070	EVMBX43071	EMMCX43070	EMMCX43071		
	1 1/4"								EMMJ44070	EMMJ44071
100	3/4"		EVMA42100	EVMA42101	EVMBX42100	EVMBX42101	EMMCX42100	EMMCX42101		
	1"		EVMA43100	EVMA43101	EVMBX43100	EVMBX43101	EMMCX43100	EMMCX43101		
	1 1/4"								EMMJ44100	EMMJ44101
150	3/4"		EVMA42150	EVMA42151	EVMBX42150	EVMBX42151	EMMCX42150	EMMCX42151		
	1"		EVMA43150	EVMA43151	EVMBX43150	EVMBX43151	EMMCX43150	EMMCX43151		
	1 1/4"								EMMJ44150	EMMJ44151
200	3/4"		EVMA42200	EVMA42201	EVMBX42200	EVMBX42201	EMMCX42200	EMMCX42201		
	1"		EVMA43200	EVMA43201	EVMBX43200	EVMBX43201	EMMCX43200	EMMCX43201		
	1 1/4"								EMMJ44200	EMMJ44201
250	3/4"	EVMA42250	EVMA42251	EVMBX42250	EVMBX42251	EMMCX42250	EMMCX42251			
	1"	EVMA43250	EVMA43251	EVMBX43250	EVMBX43251	EMMCX43250	EMMCX43251			
	1 1/4"							EMMJ44251	EMMJ44251	
400	3/4"	EVMA42400	EVMA42401	EVMBX42400	EVMBX42401	EMMCX42400	EMMCX42401			
	1"	EVMA43400	EVMA43401	EVMBX43400	EVMBX43401	EMMCX43400	EMMCX43401			
	1 1/4"							EMMJ44400	EMMJ44401	
70	3/4"	AM - Aditivos Metálicos (Incluyendo Pulse Start)	EVMA92070	EVMA92071	EVMBX92070	EVMBX92071	EMMCX92070	EMMCX92071		
	1"		EVMA93070	EVMA93071	EVMBX93070	EVMBX93071	EMMCX93070	EMMCX93071		
	1 1/4"								EMMJ94070	EMMJ94071
100	3/4"		EVMA92100	EVMA92101	EVMBX92100	EVMBX92101	EMMCX92100	EMMCX92101		
	1"		EVMA92100	EVMA92101	EVMBX92100	EVMBX92101	EMMCX92100	EMMCX92101		
	1 1/4"								EMMJ94100	EMMJ94101
175	3/4"		EVMA92170	EVMA92171	EVMBX92170	EVMBX92171	EMMCX92170	EMMCX92171		
	1"		EVMA93170	EVMA93171	EVMBX93170	EVMBX93171	EMMCX93170	EMMCX93171		
	1 1/4"								EMMJ94170	EMMJ94171
250	3/4"		EVMA92250	EVMA92251	EVMBX92250	EVMBX92251	EMMCX92250	EMMCX92251		
	1"		EVMA93250	EVMA93251	EVMBX93250	EVMBX93251	EMMCX93250	EMMCX93251		
	1 1/4"								EMMJ94250	EMMJ94251
400	3/4"	EVMA92400	EVMA92401	EVMBX92400	EVMBX92401	EMMCX92400	EMMCX92401			
	1"	EVMA93400	EVMA93401	EVMBX93400	EVMBX93401	EMMCX93400	EMMCX93401			
	1 1/4"							EMMJ94400	EMMJ94401	

Códigos de Temperatura

*Temperatura ambiente de 40°C, para otros rangos de temperatura consulte el Catálogo Sección L.

Lámpara		Clase I	Clase II (E, F, G)	Presencia Simultánea	Cable de alimentación Temp. Máxima C°
Watts	Tipo	Temperatura ambiente 40°C*			
100	VSAP- Vapor de Sodio de Alta Presión	T5	T4	T4	90
150		T4A	T3C	T3C	90
200		T4A	-	-	90
250		T4A	-	-	90
400		T3C	-	-	90
100	AM - Aditivos Metálicos (Incluyendo Pulse Start)	T5	T3C	T3C	90
150		T4A	T3C	T3C	90
175		T4A	T3A	T3C	90
200		T4A	T3C	-	90
250		T4A	T3C	-	90
320		T3A	-	-	90
400	T3A	-	-	90	



Iluminación HID a prueba de vapor Reflector Serie Champ® FMV

DESCRIPCIÓN

Los reflectores FMV son utilizados en plantas químicas y petroquímicas, plantas de tratamiento de aguas residuales, fábricas de papel y otros sitios industriales cuyo trabajo se realiza a la intemperie.

También son utilizados para el alumbrado de tanques de almacenamiento, pasajes peatonales y de vehículos, áreas externas de proceso y parqueaderos industriales.

Todos los reflectores Serie Champ® FMV se surten sin lámpara.

CERTIFICACIONES Y CUMPLIMIENTOS

NEC

- Clase I, Div. 2 Grupos A, B, C, D

Estándares UL

- UL 844 (E10628)
- Luminarias UL1598, UL 1598 Áreas Marinas NEMA 4X; IP66

ETL

- Programa de Verificación de ETL No. 409

RANGOS ELÉCTRICOS

- Voltajes de alimentación: 127, 220, Multi-Volt* (127, 220, 254, 277), Multi-Tap* (MT: 120, 208, 240 & 277), 480 V 60Hz

INFORMACIÓN PARA ORDENAR

Serie FMV

Potencia de la lámpara	No. de Catálogo
Sodio de Alta Presión	
150	FMVSY150/‡ 76 DBR
250	FMVSY250/‡ 76 DBR
400	FMVSY400/‡ 76 DBR
Aditivos Metálicos	
250	FMVMY250/‡ 76 DBR
400	FMVMY400/‡ 76 DBR

‡Agregue el sufijo de voltaje deseado; los balastos Multi-Volt son alimentados de forma estándar a 220V; los Multi-Tap a 277V.

* Los voltajes Multi-Volt para 400W son de 220/254/277/440 V 60Hz.



CARACTERÍSTICAS DE DISEÑO

- **Recubrimiento exterior de PVC de 40 milésimas de pulgada**
- **Recubrimiento interior de Uretano Rojo de 2 milésimas de pulgada**
- **Alambrado de fábrica**, tiene un block de conexión para alimentación de energía al balastro, que sirve como sello mecánico entre tubería y la caja portabalastro
- **Cuerpo en aluminio** libre de cobre (un 0.4% de cobre máximo)
- **Tornillería externa** en acero inoxidable
- **Lente de vidrio** resistente al calor e impactos
- **Soporte tipo U integral**, de aluminio libre de cobre y daptador punta de poste (Sufijo SFA6 DBR)*
- **Incluye cable de conexión a tierra**

*Los reflectores con soporte tipo U se suministran con una entrada roscada NPT de 3/4"



Luces de obstrucción Serie VAW

DESCRIPCIÓN

La luz de obstrucción roja VAW es utilizada principalmente para indicar obstrucciones de altas estructuras durante la noche que pueden representar un peligro para la aeronavegación. La VAW es de aplicación de encendido continuo para uso industrial. En la luz de obstrucción doble una lámpara se mantiene encendida y la otra queda de respaldo, la transferencia se realiza mediante un Relevador de Transferencia (no incluido) para lámparas incandescentes de 60 a 100W.

CERTIFICACIONES Y CUMPLIMIENTOS

- Especificación Militar de los EEUU MIL-L 7830 así como con los Estándares USAF ANA
- Reglas y Regulaciones de la FCC
- OACI (Anexo 14)
- Baja Intensidad Tipo A o Tipo B

RANGOS ELÉCTRICOS

- 125-130 V ó 230 V y a 50 o 60 Hz cuando se utiliza con la lámpara apropiada
- Acepta lámparas de señal de tráfico con casquillo base media (EEUU) y base europea (E27)

INFORMACIÓN PARA ORDENAR

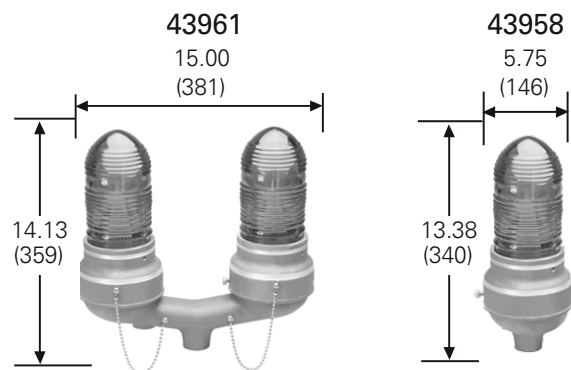
VAW

Medida en pulg.	Catálogo	Descripción
1"	VAW-43958-100 DBR	Luz de obstrucción sencilla, 230V
1"	VAW-43958-116 DBR	Luz de obstrucción sencilla, 125-130V
1"	VAW-43961-100 DBR	Luz de obstrucción doble, 230V
1"	VAW-43961-116 DBR	Luz de obstrucción doble, 125-130V
1-1/4"	TLR-43902 DBR	Relevador de transferencia, 120V
1-1/4"	TLR-43903 DBR	Relevador de transferencia, 220V



CARACTERÍSTICAS DE DISEÑO

- Recubrimiento exterior de PVC de 40 milésimas de pulgada
- Recubrimiento interior de Uretano Rojo de 2 milésimas de pulgada
- Cuerpo en aluminio libre de cobre
- Globo de vidrio Fresnel rojo para una visibilidad de 360°
- Lámparas incandescentes incluidas de acuerdo al voltaje de operación requerido
- Disponibilidad de aprovisionamiento de lámparas incandescentes a través de Crouse-Hinds



Dimensiones en pulgadas (mm).





Contactos con Interruptor entrelazados de frente muerto Serie FSQC

DESCRIPCIÓN

Los contactos tipo FSQC son utilizados para alimentar equipo eléctrico portátil como lámparas de mano, sistemas de iluminación, herramientas, transportadores, soldadoras y equipo similar.

También son utilizados en áreas que son peligrosas debido a la presencia de vapores o gases inflamables y polvos combustibles; en ambientes corrosivos y húmedos; en interiores o exteriores de refinerías, plantas químicas, petroquímicas e instalaciones de plantas procesadoras de grano, harina y almidones.

CERTIFICACIONES Y CUMPLIMIENTOS

NEC

- Clase I, División 1 & 2, Grupos B, C, D
- Clase II, División 1 & 2, Grupos F, G
- Clase III
- NEMA 3, 7BCD, 9FG, 12

ETL

- Programa de Verificación de ETL No. 409

OPCIONES

- Polaridad especial, contacto interior girado 22-1/2° agregar sufijo S4 al final del número de catálogo

INFORMACIÓN PARA ORDENAR

FSQC

Medida de tubería conduit	Catálogo	Amps.	Configuración	Descripción
3/4"	FSQC-2320 DBR	30 A	2H3P	Interruptor 2 polos
3/4"	FSQC-2430 DBR	30 A	3H4P	Interruptor 3 polos
1"	FSQC-3320 DBR	30 A	2H3P	Interruptor 2 polos
1"	FSQC-3430 DBR	30 A	3H4P	Interruptor 3 polos
1-1/2"	FSQC-5630 DBR	60 A	2H3P	Interruptor 2 polos
1-1/2"	FSQC-5640 DBR	60 A	3H4P	Interruptor 3 polos



CARACTERÍSTICAS DE DISEÑO

- **Recubrimiento exterior de PVC de 40 milésimas de pulgada**
- **Recubrimiento interior de Uretano Rojo de 2 milésimas de pulgada**
- **Cuerpo y tapa** con resorte en aluminio libre de cobre (un 0.4% de cobre máximo)
- **Cuerpo aislante rojo en Krydon®** (Fibra de vidrio reforzada con poliéster)
- **Contactos de latón**
- **Compatible con clavijas** de la Serie Arktite® NPJ No-Metálicas en Krydon® y las APJ de aluminio
- **El interruptor no puede ser "accionado"** hasta que la clavija haya sido totalmente insertada y girada
- **La clavija no puede ser retirada bajo carga**
- **La tapa no puede ser removida** cuando el interruptor y la clavija estén accionados
- **Cumple con los requisitos** de accionamiento OSHA
- **Diseño compacto**



Accesorio para derivación en "Y" Serie NY

DESCRIPCIÓN

Las unidades de derivación sirven para conectar dos secciones de tubería conduit roscada hacia una sola terminación. Protege a los conductores de un posible daño mecánico y ataques corrosivos, además de permitir ramificar desde una sola toma o entrada hacia dos derivaciones.

CERTIFICACIONES Y CUMPLIMIENTOS

NEC

- Programa de Verificación de ETL No. 409



CARACTERÍSTICAS DE DISEÑO

- **Recubrimiento exterior de PVC de 40 milésimas de pulgada**
- **Recubrimiento interior de Uretano Rojo de 2 milésimas de pulgada**
- **Cuerpo en aluminio** libre de cobre (un 0.4% de cobre máximo)

NY

No. De Catálogo	No. de entradas	Tipo de conexión	Medida en pulg.	No. De entradas derivación	Tipo de conexión	Medida en pulg.
NY-22 DBR	1	Macho	3/4"	2	Hembra	3/4"
NY-34 DBR	1	Macho	1-1/2"	2	Hembra	1"

Productos para soportería y fijación

DESCRIPCIÓN

Los productos de soportería y fijación son utilizados para asegurar el montaje de la tubería conduit recubierta de PVC a una pared, techo o a cualquier otra estructura para el soporte de la instalación.

CARACTERÍSTICAS DE DISEÑO

- Recubrimiento exterior de PVC de 40 milésimas de pulgada
- Material estándar: Acero galvanizado y aleación de hierro maleable Feraloy®



Colgadores estilo J

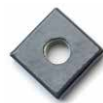
Medida en pulg.	No. de Catálogo
1/2"	PBC149-1/2
3/4"	PBC149-3/4
1"	PBC149-1
1-1/4"	PBC149-1-1/4
1-1/2"	PBC149-1-1/2
2"	PBC149-2
2-1/2"	PBC149-2-1/2
3"	PBC149-3
3-1/2"	PBC149-3-1/2
4"	PBC149-4
5"	PBC149-5



PBB911



PBB910



PBB914

Tuerca unicanal

Medida en pulg.	No. de Catálogo
3/8"	PBB910-3/8
1/2"	PBB910-1/2
3/8"	PBB911-3/8
1/2"	PBB911-1/2
3/8"	PBB914-3/8
1/2"	PBB914-1/2



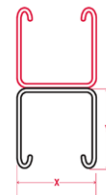
P1001

P1000

SH1000

P3300

SH3300



Unicanal

No. De Catálogo	Estilo	Calibre	Peso nominal lbs. x 100 pies	X	Y
PBP1000-10	Liso	12	200	1.67	1.67
PBSH1000-10	Perforado	12	185	1.67	1.67
PBP1001-10	Espalda con espalda	12	380	1.67	3.29
PBP3300-10	Poco profundo liso	12	135	1.67	0.92
PBSH3300-10	Poco profundo perforado	12	130	1.67	0.92

Unicanales en diferentes longitudes

- **Ahorro de trabajo** – No hay necesidad de cortar el unicanal en campo ni utilizar compuesto de retoque de PVC.

Unicanal en diferentes longitudes

No. De Catálogo	Estilo	Calibre	Longitud en pies	X	Y
PBP1000-1	Unicanal 1-5/8 – Liso	12	1	1.67	1.67
PBP1000-1-1/2	Unicanal 1-5/8 – Liso	12	1-1/2	1.67	1.67
PBP1000-2	Unicanal 1-5/8 – Liso	12	2	1.67	1.67
PBP1000-2-1/2	Unicanal 1-5/8 – Liso	12	2-1/2	1.67	1.67
PBP1000-3	Unicanal 1-5/8 – Liso	12	3	1.67	1.67
PBSH1000-1	Unicanal 1-5/8 – Perforado	12	1	1.67	1.67
PBSH1000-1-1/2	Unicanal 1-5/8 – Perforado	12	1-1/2	1.67	1.67
PBSH1000-2	Unicanal 1-5/8 – Perforado	12	2	1.67	1.67
PBSH1000-2-1/2	Unicanal 1-5/8 – Perforado	12	2-1/2	1.67	1.67
PBSH1000-3	Unicanal 1-5/8 – Perforado	12	3	1.67	1.67

Productos para soportería y fijación

DESCRIPCIÓN

Los productos de soportería y fijación son utilizados para asegurar el montaje de la tubería conduit recubierta de PVC a una pared, techo o a cualquier otra estructura para el soporte de la instalación.

CARACTERÍSTICAS DE DISEÑO

- Recubrimiento exterior de PVC de 20 milésimas de pulgada
- Material estándar: Acero galvanizado y aleación de hierro maleable Feraloy®



Abrazaderas tipo Uña

Medida en pulg.	Aluminio (Al)	Aleación de Hierro (Fe)
1/2"	AF-1 DBR	PBPS11M
3/4"	AF-2 DBR	PBPS22M
1"	AF-3 DBR	PBPS33M
1-1/4"	AF-4 DBR	PBPS44M
1-1/2"	AF-5 DBR	PBPS55M
2"	AF-6 DBR	PBPS66M
2-1/2"	AF-7 DBR	PBPS77M
3"	AF-8 DBR	PBPS88M
3-1/2"	AF-9 DBR	PBPS99M
4"	AF-10 DBR	PBPS100M



Abrazaderas tipo Omega

Medida en pulg.	Aleación de Hierro (Fe)
1/2"	11S-2 DBR
3/4"	22S-2 DBR
1"	33S-2 DBR
1-1/4"	44S-2 DBR
1-1/2"	55S-2 DBR
2"	66S-2 DBR
2-1/2"	77S-2 DBR
3"	88S-2 DBR
3-1/2"	99S-2 DBR
4"	100S-2 DBR



Espaciadores para tubería

Medida en pulg.	Aleación de Hierro (Fe)
1/2"	PBCLB-M50
3/4"	PBCLB-M75
1"	PBCLB-M100
1-1/4"	PBCLB-M125
1-1/2"	PBCLB-M150
2"	PBCLB-M200
2-1/2"	PBCLB-M250
3"	PBCLB-M300
4"	PBCLB-M75



Colgadores

Medida en pulg.	No. de Catálogo
1/2"	PB6H0B
3/4"	PB6H1B
1"	PB6H2B
1-1/4"	PB6H3B
1-1/2"	PB6H4B
2"	PB6H5B
2-1/2"	PB6H6B
3"	PB6H7B
3-1/2"	PB6H8B
4"	PB6H9B



Espárragos/Varilla roscada

Medida en pulg.	Aleación de Hierro (Fe)
3/8" X 3'	PBH193-3/8X3
3/8" X 6'	PBH193-3/8X6
3/8" X 10'	PBH193-3/8X10
1/2" X 3'	PBH193-1/2X3
1/2" X 6'	PBH193-1/2X6
1/2" X 10'	PBH193-1/2X10



Abrazadera unicanal

Medida en pulg.	No. de Catálogo	Aleación de Hierro (Fe)
1/2"	P-1111 1/2"	14
3/4"	P-1112 3/4"	14
1"	P-1113 1"	14
1-1/4"	P-1114 1 1/4"	12
1-1/2"	P-1115 1 1/2"	12
2"	P-1117 2"	12
2-1/2"	P-1118 2 1/2"	12
3"	P-1119 3"	12
3-1/2"	PBC105-3-1/2	11
4"	P-1121 4"	11
5"	PBC105-5	10



Productos para soportería y fijación

DESCRIPCIÓN

Los productos de soportería y fijación son utilizados para asegurar el montaje de la tubería conduit recubierta de PVC a una pared, techo o a cualquier otra estructura para el soporte de la instalación.

CARACTERÍSTICAS DE DISEÑO

- Recubrimiento exterior de PVC de 20 milésimas de pulgada
- Material estándar: Acero galvanizado y aleación de hierro maleable Feraloy®



Abrazadera Tipo "U" con mordaza

No. de Catálogo
PBB441-22
PBB441-22A

Tuercas encapsuladas

No. de Catálogo	Descripción
PBNUT-KIT-1	Tuercas encapsuladas de 5/16" para abrazadera U de 1/2" a 1-1/4"
PBNUT-KIT-2	Tuercas encapsuladas de 3/8" para abrazadera U de 1-1/2" a 6"



Abrazadera Tipo "U" (U-Bolt)

Medida en pulg.	No. de Catálogo	Peso nominal lbs.
1/2"	U 1/2" DBR	17
3/4"	U 3/4" DBR	18
1"	U 1" DBR	20
1-1/4"	U 1 1/4" DBR	20
1-1/2"	U 1 1/2" DBR	31
2"	U 2" DBR	34
2-1/2"	U 2 1/2" DBR	39
3"	U 3" DBR	44
3-1/2"	U 3 1/2" DBR	45
4"	U 4" DBR	49
5"	PU-BOLT5	100
6"	PU-BOLT6	130



Abrazadera de esquina

Medida en pulg.	No. de Catálogo	Peso nominal lbs.
1/2"	PBEDGE-1/2	74
3/4"	PBEDGE-3/4	90
1"	PBEDGE-1	100



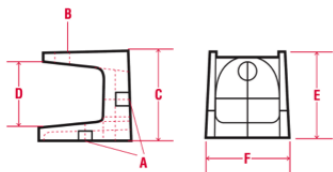
Abrazadera ángulo recto

Medida en pulg.	No. de Catálogo	Peso nominal lbs.
1/2"	PBRA-1/2	49
3/4"	PBRA-3/4	53
1"	PBRA-1	61
1-1/4"	PBRA-1-1/4	65
1-1/2"	PBRA-1-1/2	92
2"	PBRA-2	100
2-1/2"	PBRA-2-1/2	125
3"	PBRA-3	150
3-1/2"	PBRA-3-1/2	175
4"	PBRA-4	198



Abrazadera paralela

Medida en pulg.	No. de Catálogo	Peso nominal lbs.
1/2"	PBPAR-1/2	46.8
3/4"	PBPAR-3/4	63
1"	PBPAR-1	67
1-1/4"	PBPAR-1-1/4	100
1-1/2"	PBPAR-1-1/2	130
2"	PBPAR-2	158
2-1/2"	PBPAR-2-1/2	175
3"	PBPAR-3	200
3-1/2"	PBPAR-3-1/2	250
4"	PBPAR-4	275



Mordazas

Medida en pulg.	No. de Catálogo	A	B	C	D	E	F	Peso nominal lbs.	Máx. Capacidad de carga lbs.
1"	PB500	1/4-20	5/16-1/8	1-5/8	7/8	1-1/2	1-1/4	25	500
1-1/4"	PB501	5/16-1-1/8	3/8-16	1-3/4	1	1-5/8	1-5/8	50	800
1-1/2"	PB502	3/8-16	1/2-13	2-1/8	1-1/4	2-1/16	2-1/16	90	2000
2"	PB503	1/2-13	1/2-13	2-5/8	1-1/2	2-1/4	2-1/2	195	2000
2-1/2"	PB508	1/2-13	1/2-13	3-3/8	2-1/4	2-1/2	2-5/8	25	4000

Herramientas de instalación



SPIN-IT

La herramienta **Spin-it** facilita la instalación de la tubería conduit en línea recta, y se puede utilizar con una llave de dados o una pistola neumática en tamaños de 3/4" a 2". El Spin-it nunca tiene contacto con el PVC, eliminando un posible daño al recubrimiento y retoques a la tubería por las marcas que dejan las llaves convencionales.

No. de Catálogo	Medida en pulg.
SPSPIN-HT-3/4	3/4"
SPSPIN-IT-1	1"
SPSPIN-IT-1-1/4	1-1/4"
SPSPIN-IT-1-1/2	1-1/2"
SPSPIN-IT-2	2"



MORDAZAS JAWS 3

Jaws 3 es un juego de mordazas de una aleación de aluminio-níquel-bronce diseñadas para reemplazar las mordazas normales de la cortadora de tubería RIDGID #23 o #40-A. Las Jaws 3 protegen por completo el recubrimiento eliminando un posible daño al PVC.

No. de Catálogo	Descripción
JWJAWS3-#23	Jaws 3 para cortadora #23
JWJAWS3-#40-A	Jaws 3 para cortadora #40-A

Los compuestos de retoque sirven para reparar daños no severos a los recubrimientos.

- El compuesto de retoque para PVC Touch-Up es gris y se surte en latas de aerosol de 12 onzas o en una lata de 473 ml con brocha aplicadora.
- El Thread Compound es un compuesto con contenido de cobre que facilita la conductividad eléctrica y es utilizado como un lubricante que previene la corrosión de las cuerdas al momento de realizar cortes en la tubería de acero galvanizado, se surte en latas de 473 ml con brocha aplicadora.
- El compuesto STL-16 se surte en latas de 0.850 kg que incluye una brocha aplicadora y es utilizada en las roscas de tubería conduit de aluminio.



No. de Catálogo	Descripción	Empaque
PBTOUCHUP-SPRAY	Compuesto de retoque para PVC en aerosol (Gris)	12 onzas
PBTOUCHUP-GRAY-PT	Compuesto de retoque para PVC líquido (Gris)	0.473 litros (1 pinta)
PBTHREAD-COMPOUND	Compuesto conductivo de roscas para tubería conduit de acero galva nizado	0.473 litros (1 pinta)
STL-16	Compuesto lubricante de roscas para tubería conduit de aluminio	0.850 Kg



ADAPTADOR PLASTI-SOCKET

El **Plasti-Socket** es una llave encapsulada de fibra de vidrio de 3/8" para instalar la tuercas encapsuladas de las Abrazaderas Tipo "U" (U-Bolts). Esta herramienta se adapta a una llave de dados estándar de 3/8", haciendo más rápida la instalación, evitando daño al recubrimiento por el uso de llaves o pinzas metálicas convencionales.

No. de Catálogo	Medida en pulg.
PSPLASTISOCKET-3/8	3/8"



HICKEY

El doblador **Hickey** es una herramienta especial con recubrimiento exterior de 40 milésimas de PVC que protege y reduce la posibilidad de dañar el recubrimiento exterior de la tubería conduit durante el doblado.

No. de Catálogo	Medida en pulg.
PBHICKEY	1/2" - 3/4"



LLAVE Z-WRENCH

La herramienta **Z-Wrench** es una llave con mordazas extra anchas, las cuales expanden la fuerza de sujeción sin dañar el recubrimiento. La mordaza superior en forma de "V" permite acomodar un amplio rango de medidas de tubería conduit. Las mordazas tienen pequeñas estrías que permiten un excelente apriete.

No. de Catálogo	Medida en pulg.
SPJPZ1	1/2" - 1-1/4"
SPJPZ2	1-1/2" - 2-1/2"



ABRAZADERAS HALF SHELL

Las Abrazaderas de **Medias Cañas (Half Shell)** están diseñadas para cubrir un área larga de la superficie cuando se quiere sujetar la tubería conduit, especialmente cuando se usa una cadena con tornillo de banco.

No. de Catálogo	Medida en pulg.
JWHLF-SHL-CLP2	2"
JWHLF-SHL-CLP2-1/2	2-1/2"
JWHLF-SHL-CLP3	3"
JWHLF-SHL-CLP3-1/2	3-1/2"
JWHLF-SHL-CLP4	4"
JWHLF-SHL-CLP5	5"
JWHLF-SHL-CLP6	6"

Plasti-Bond REDH₂OT / Domex Bond Rojo®



Instalador Certificado

Plasti-Bond REDH₂OT / Domex Bond Rojo® es un sistema que proporciona la mejor solución disponible para combatir la corrosión externa e interna.

Una instalación correcta es esencial para asegurar la mejor vida de servicio del sistema conduit y para lograrlo se recomienda que los instaladores estén certificados.

Un instalador certificado proporciona los siguientes beneficios a su instalación:

- Optimizar la vida de servicio del sistema conduit
- Brinda seguridad a su instalación
- Mantiene la integridad del sistema eléctrico
- Conserva la garantía del fabricante

El programa de Instalador Certificado incluye un entrenamiento técnico y práctico con **instructores certificados que abarca:**

- Técnicas de instalación correctas y herramientas
- Entrenamiento práctico para sujeción, corte, roscado, doblado y ensamble del sistema conduit
- Identificación de técnicas incorrectas y solución de problemas en campo

Solo los instaladores que presenten sus credenciales autorizadas y vigentes son aquellos que han aprobado el entrenamiento y exámenes, así como, están oficialmente certificados para instalar los productos **Plasti-Bond REDH₂OT / Domex Bond Rojo®**.

El entrenamiento de Instalador Certificado se encuentra disponible para impartirse en campo y en nuestras instalaciones, sin ningún costo. **Contacte a su representante de ventas más cercano.**

Plasti-Bond™ / Domex Bond Rojo®

Instalador Certificado

El _____, 20____

Instalador Certificado

Nombre

completó exitosamente el Curso de Instalación y esta credencial lo acredita como Instalador Certificado para tubería y sistemas conduit recubiertos de PVC.

Firma

Vigencia

Crouse-Hinds, una empresa de Eaton: Av. Javier Rojo Gómez 1170 Guadalupe del Moral • CP 09300 México D.F. • Tel: +52 55 5804-4000
www.crouse-hindslatam.com



Información técnica

Tablas de resistencia química del recubrimiento exterior de PVC

Recomendada para la exposición					
Soluciones	Concentración	Temp.	Humos	Asperción	Inmersión
Aceite de coco	Saturado	90	SI	SI	SI
Aceite de ricino	Cualquiera	90	SI	SI	SI
Aceite de semilla de algodón	Saturado	90	SI	SI	SI
Aceites minerales	Cualquiera	90	SI	SI	SI
Acetato de níquel	Saturado	160	SI	SI	SI
Acido oxálico	Saturado	120	SI	SI	SI
Ácido acético	10%	120	SI	SI	NO
Acido arsénico	Cualquiera	150	SI	SI	SI
Acido benzoico	Saturado	160	SI	SI	SI
Acido carbónico	Saturado	160	SI	SI	SI
Acido cítrico	Saturado	160	SI	SI	SI
Acido clorhídrico	10%	120	SI	SI	SI
Acido clorhídrico	21.5%	120	SI	SI	SI
Acido clorhídrico	37.5%	120	SI	SI	NO
Acido clorhídrico	37.5%	90	SI	SI	NO
Acido fluorbórico	Cualquiera	150	SI	SI	SI
Acido fluorhídrico	4%	140	SI	SI	NO
Acido fluorhídrico	10%	120	SI	SI	NO
Acido fluorhídrico	48%	120	SI	SI	NO
Acido fórmico	85%	100	SI	SI	NO
Acido fosfórico	75%	150	SI	SI	SI
Acido fosfórico	85%	120	SI	SI	SI
Acido Gálico	Saturado	150	SI	SI	SI
Ácido láctico	50%	120	SI	SI	SI
Ácido láctico	Cualquiera	90	SI	SI	SI
Acido málico	Cualquiera	90	SI	SI	SI

Recomendada para la exposición					
Soluciones	Concentración	Temp.	Humos	Asperción	Inmersión
Acido nítrico	35%	120	SI	SI	SI
Acido nítrico	40%	90	SI	SI	SI
Acido nítrico	60%	120	SI	SI	NO
Acido nítrico/ácido fluorhídrico	15%/4%	140	SI	SI	SI
Acido nítrico/dicromato de sodio/agua	16%/13%/71%	130	SI	SI	SI
Acido oléico	Cualquiera	90	SI	SI	SI
Acido sulfúrico	15%	120	SI	SI	SI
Acido sulfúrico		160	SI	SI	SI
Acido sulfúrico	50%	120	SI	SI	SI
Acido sulfúrico	70%	90	SI	SI	SI
Acido sulfúrico	98%	100	SI	SI	NO
Acido sulfuroso	2%	120	SI	SI	SI
Acido sulfuroso	6%	120	SI	SI	NO
Acido tánico	Saturado	90	SI	SI	SI
Acido tartárico	Saturado	90	SI	SI	SI
Agua	Saturado	150	SI	SI	SI
Agua de bromo	Saturado	120	SI	SI	NO
Agua de cloro	Saturado	90	SI	SI	SI
Alcohol amílico	Cualquiera	90	SI	SI	NO
Alcohol butílico	Cualquiera	90	SI	SI	NO
Alcohol etílico	Cualquiera	90	SI	SI	NO
Alcohol metílico	Cualquiera	90	SI	SI	SI
Alcohol propílico	Saturado	150	SI	SI	NO
Alumbres	Saturado	160	SI	SI	SI
Antimonato de potasio	Saturado	150	SI	SI	SI
Antimonato de sodio	Saturado	150	SI	SI	SI



Información técnica

Tablas de resistencia química del recubrimiento exterior de PVC

Recomendada para la exposición

Soluciones	Concentración	Temp.	Humos	Asperción	Inmersión
Bicarbonato de sodio	Saturado	160	SI	SI	SI
Bisulfuro de calcio	Cualquiera	90	SI	SI	SI
Bisulfuro de potasio	Saturado	90	SI	SI	SI
Bisulfuro de sodio	Saturado	90	SI	SI	SI
Caseína	Cualquiera	90	SI	SI	SI
Cianuro de potasio	Saturado	160	SI	SI	SI
Cianuro de sodio	Saturado	160	SI	SI	SI
Cloruro de Aluminio	Saturado	160	SI	SI	SI
Cloruro de Amonio	Saturado	160	SI	SI	SI
Cloruro de calcio	Saturado	160	SI	SI	SI
Cloruro de cobre (cúprico)	Saturado	160	SI	SI	SI
Cloruro de estaño acuoso	Saturado	150	SI	SI	SI
Cloruro de potasio	Saturado	160	SI	SI	SI
Cloruro de sodio	Saturado	160	SI	SI	SI
Cloruro férrico	45%	120	SI	SI	SI
Cuprocianuro de potasio	Saturado	150	SI	SI	SI
Dicromato de potasio	Saturado	160	SI	SI	SI
Dicromato de sodio	Saturado	160	SI	SI	SI
Etilenglicol	Cualquiera	90	SI	SI	NO
Fenol	Saturado	120	SI	SI	NO
Formaldehído	37%	120	SI	SI	SI
Fosfato de disodio	Saturado	160	SI	SI	SI
Fosfato de trisodio	Saturado	150	SI	SI	SI
Glicerina	Cualquiera	90	SI	SI	SI
Glucosa	Cualquiera	150	SI	SI	SI
Hidroquinona	Cualquiera	90	SI	SI	SI
Hidróxido de amonio	28%	120	SI	SI	SI
Hidróxido de amonio	10%	120	SI	SI	SI
Hidróxido de sodio	10%	150	SI	SI	NO
Hidróxido de sodio	35%	120	SI	SI	NO

Recomendada para la exposición

Soluciones	Concentración	Temp.	Humos	Asperción	Inmersión
Hidróxido de sodio	73%	160	NO	NO	NO
Hipoclorito de calcio	Saturado	120	SI	SI	SI
Hipocloruro de potasio	Saturado	90	SI	SI	NO
Hipocloruro de sodio	Saturado	90	SI	SI	NO
Hipocloruro de sodio	15%	120	SI	SI	NO
Jabones	Cualquiera	90	SI	SI	SI
Licor blanco (NaOH, Na ₂ S, Na ₂ CO ₃)		150	SI	SI	SI
Licor negro (NaOH, Na ₂ S, Na ₂ CO ₃)	Saturado	150	SI	SI	SI
Limpiadores alcalinos		160	SI	SI	SI
Peróxido de hidrógeno	30%	120	SI	SI	SI
Potasa cáustica	35%	120	SI	SI	SI
Potasa cáustica	10%	150	SI	SI	SI
Sales de níquel	Saturado	160	SI	SI	SI
Solución electrolítica ácida de cobre		160	SI	SI	SI
Solución electrolítica de cadmio	Cualquiera	150	SI	SI	SI
Solución electrolítica de cianuro de cobre	Cualquiera	160	SI	SI	SI
Solución electrolítica de cromo	Cualquiera	150	SI	SI	SI
Solución electrolítica de estaño	Saturado	150	SI	SI	SI
Solución electrolítica de indio	Cualquiera	150	SI	SI	SI
Solución electrolítica de latón	Cualquiera	160	SI	SI	SI
Solución electrolítica de níquel	Saturado	160	SI	SI	SI
Solución electrolítica de oro	Cualquiera	150	SI	SI	SI
Solución electrolítica de plata	Saturado	150	SI	SI	SI

Información técnica

Tablas de resistencia química del recubrimiento exterior de PVC

Soluciones	Concentración	Temp.	Recomendada para la exposición		
			Humos	Asperción	Inmersión
Solución electrolítica de plomo	Cualquiera	150	SI	SI	SI
Solución electrolítica de rodio	Saturado	150	SI	SI	SI
Solución Electrolítica de zinc		160	SI	SI	SI
Sosa caústica	35%	120	SI	SI	SI
Sosa caústica	10%	150	SI	SI	NO
Sulfato ácido de potasio	Saturado	150	SI	SI	NO
Sulfato ácido de sodio	Saturado	160	SI	SI	NO
Sulfato de Aluminio	Saturado	160	SI	SI	NO
Sulfato de amonio	Saturado	160	SI	SI	NO
Sulfato de cobre	Saturado	160	SI	SI	NO
Sulfato de Zinc	Saturado	160	SI	SI	NO
Sulfato ferroso	Saturado	150	SI	SI	NO
Sulfuro de bario	Saturado	160	SI	SI	NO
Sulfuro de hidrógeno	Saturado	120	SI	SI	NO
Sulfuro de potasio	Saturado	150	SI	SI	NO
Sulfuro de sodio	Saturado	150	SI	SI	NO
Tiocianato de amonio	Saturado	160	SI	SI	NO
Tiosulfato de potasio	Saturado	150	SI	SI	NO
Tiosulfato de sodio	Saturado	150	SI	SI	NO
Trietanolamina	Saturado	150	SI	SI	NO



Información técnica

Tablas de resistencia química del recubrimiento interior de Uretano Rojo

Recomendada para la exposición

Soluciones	Concentración	Temp.	Humos	Asperción	Inmersión
Aceite de coco	Saturado	75° F	SI	SI	SI
Aceite de ricino	Cualquiera	75° F	SI	SI	NO
Aceite de semilla de algodón	Saturado	75° F	SI	SI	SI
Aceites minerales	Cualquiera	75° F	SI	SI	SI
Acetato de níquel	Saturado	75° F	SI	SI	NO
Ácido acético	10%	75° F	SI	SI	NO
Acido benzoico	Saturado	75° F	SI	SI	NO
Acido carbónico	Saturado	75° F	SI	SI	NO
Acido cítrico	Saturado	75° F	SI	SI	NO
Acido clorhídrico	10%	75° F	SI	SI	NO
Acido clorhídrico	21.5%	75° F	SI	SI	NO
Acido clorhídrico	37.5%	75° F	SI	SI	NO
Acido fluorbórico	Cualquiera	75° F	SI	SI	NO
Acido fluorhídrico	4%	75° F	SI	SI	NO
Acido fluorhídrico	10%	75° F	SI	SI	NO
Acido fluorhídrico	48%	75° F	SI	SI	NO
Acido fórmico	85%	75° F	SI	SI	NO
Acido fosfórico	75%	75° F	SI	SI	NO
Acido fosfórico	85%	75° F	SI	SI	NO
Acido Gálico	Saturado	75° F	SI	SI	NO
Ácido láctico	Cualquiera	75° F	SI	SI	NO
Acido málico	Cualquiera	75° F	SI	SI	NO
Acido nítrico	35%	75° F	SI	SI	NO
Acido nítrico	40%	75° F	SI	SI	NO
Acido nítrico	60%	75° F	SI	SI	NO
Acido nítrico/ácido fluorhídrico	15%/4%	75° F	SI	SI	NO
Acido nítrico/dicromato de sodio/agua	16%/13%/71%	75° F	SI	SI	NO
Acido oléico	Cualquiera	75° F	SI	SI	NO
Acido oxálico	Cualquiera	75° F	SI	SI	NO
Acido sulfúrico	15%	75° F	SI	SI	NO
Acido sulfúrico	50%	75° F	SI	SI	NO
Acido sulfúrico	70%	75° F	SI	SI	NO
Acido sulfúrico	98%	75° F	SI	SI	NO
Acido sulfuroso	2%	75° F	SI	SI	NO
Acido sulfuroso	4%	75° F	SI	SI	NO
Acido tánico	Saturado	75° F	SI	SI	NO

Recomendada para la exposición

Soluciones	Concentración	Temp.	Humos	Asperción	Inmersión
Acido tartárico	Saturado	75° F	SI	SI	NO
Acidos arsénicos	Cualquiera	75° F	SI	SI	SI
Agua	Saturado	75° F	SI	SI	NO
Agua de bromo	Saturado	75° F	SI	SI	SI
Agua de cloro	Saturado	75° F	SI	SI	NO
Alcohol amílico	Saturado	75° F	SI	SI	SI
Alcohol butílico	Cualquiera	75° F	SI	SI	NO
Alcohol etílico	Cualquiera	75° F	SI	SI	NO
Alcohol metílico	Cualquiera	75° F	SI	SI	NO
alcohol propílico	Saturado	75° F	SI	SI	NO
Alumbres	Saturado	75° F	SI	SI	NO
Antimonato de potasio	Saturado	75° F	SI	SI	NO
Antimonato de sodio	Saturado	75° F	SI	SI	NO
Bicarbonato de sodio	Saturado	75° F	SI	SI	NO
Bisulfuro de calcio	Cualquiera	75° F	SI	SI	NO
Bisulfuro de potasio	Saturado	75° F	SI	SI	NO
Bisulfuro de sodio	Saturado	75° F	SI	SI	NO
Caseína	Cualquiera	75° F	SI	SI	NO
Cianuro de potasio	Saturado	75° F	SI	SI	NO
Cianuro de sodio	Saturado	75° F	SI	SI	NO
Cloruro de Aluminio	Saturado	75° F	SI	SI	NO
Cloruro de Amonio	Saturado	75° F	SI	SI	NO
Cloruro de calcio	Saturado	75° F	SI	SI	NO
Cloruro de cobre (cúprico)	Saturado	75° F	SI	SI	NO
Cloruro de estaño acuoso	Saturado	75° F	SI	SI	NO
Cloruro de sodio	Saturado	75° F	SI	SI	NO
Cuprocianuro de potasio	Saturado	75° F	SI	SI	NO
Dicromato de potasio	Saturado	75° F	SI	SI	NO
Dicromato de sodio	Saturado	75° F	SI	SI	NO
Etilenglicol	Cualquiera	75° F	SI	SI	SI
Fenol	Saturado	75° F	SI	SI	NO
Formaldehído	37%	75° F	SI	SI	NO
Fosfato de disodio	Saturado	75° F	SI	SI	NO
Fosfato de trisodio	Saturado	75° F	SI	SI	NO
Glicerina	Cualquiera	75° F	SI	SI	SI

Información técnica

Tablas de resistencia química del recubrimiento interior de Uretano Rojo

Recomendada para la exposición

Soluciones	Concentración	Temp.	Humos	Asperción	Inmersión
Glucosa	Cualquiera	75° F	SI	SI	SI
Hidroquinona	Cualquiera	75° F	SI	SI	NO
Hidróxido de amonio	28%	75° F	SI	SI	SI
Hidróxido de amonio	10%	75° F	SI	SI	SI
Hidróxido de sodio	10%	75° F	SI	SI	NO
Hidróxido de sodio	35%	75° F	SI	SI	NO
Hidróxido de sodio	73%	75° F	SI	SI	NO
Hipoclorito de calcio	Saturado	75° F	SI	SI	NO
Hipocloruro de potasio	Saturado	75° F	SI	SI	NO
Hipocloruro de sodio	Saturado	75° F	SI	SI	NO
Hipocloruro de sodio	15%	75° F	SI	SI	NO
Jabones	Cualquiera	75° F	SI	SI	NO
Licor blanco (NaOH, Na ₂ S, Na ₂ CO ₃)	Saturado	75° F	SI	SI	NO
Licor negro (NaOH, Na ₂ S, Na ₂ CO ₃)	Saturado	75° F	SI	SI	NO
Limpiadores alcalinos	Cualquiera	75° F	SI	SI	NO
Peróxido de hidrógeno	30%	75° F	SI	SI	NO
Potasa cáustica	35%	75° F	SI	SI	NO
Potasa cáustica	10%	75° F	SI	SI	NO
Solución electrolítica ácida de cobre	Cualquiera	75° F	SI	SI	NO
Solución electrolítica de cadmio	Cualquiera	75° F	SI	SI	NO
Solución electrolítica de cianuro de cobre	Cualquiera	75° F	SI	SI	NO
Solución electrolítica de cromo	Cualquiera	75° F	SI	SI	NO
Solución electrolítica de estaño	Saturado	75° F	SI	SI	NO
Solución electrolítica de latón	Saturado	75° F	SI	SI	NO
Solución electrolítica de oro	Cualquiera	75° F	SI	SI	NO
Solución electrolítica de plata	Saturado	75° F	SI	SI	NO

Recomendada para la exposición

Soluciones	Concentración	Temp.	Humos	Asperción	Inmersión
Solución electrolítica de plomo	Cualquiera	75° F	SI	SI	SI
Solución electrolítica de rodio	Saturado	75° F	SI	SI	NO
Solución Electrolítica de zinc	Saturado	75° F	SI	SI	SI
Sosa cáustica	35%	75° F	SI	SI	SI
Sosa cáustica	10%	75° F	SI	SI	NO
Sulfato ácido de potasio	Saturado	75° F	SI	SI	NO
Sulfato ácido de sodio	Saturado	75° F	SI	SI	NO
Sulfato de Aluminio	Saturado	75° F	SI	SI	NO
Sulfato de amonio	Saturado	75° F	SI	SI	NO
Sulfato de cobre	Saturado	75° F	SI	SI	NO
Sulfato de Zinc	Saturado	75° F	SI	SI	NO
Sulfato ferroso	Saturado	75° F	SI	SI	NO
Sulfuro de bario	Saturado	75° F	SI	SI	NO
Sulfuro de hidrógeno	Cualquiera	75° F	SI	SI	NO
Sulfuro de potasio	Saturado	75° F	SI	SI	NO
Sulfuro de sodio	Saturado	75° F	SI	SI	NO
Tiocianato de amonio	Saturado	75° F	SI	SI	NO
Tiosulfato de potasio	Saturado	75° F	SI	SI	NO
Tiosulfato de sodio	Saturado	75° F	SI	SI	NO
Trietanolamina	Saturado	75° F	SI	SI	NO



Información técnica

Pruebas y Estándares de desempeño

El desempeño del recubrimiento exterior de PVC e interior de Uretano Rojo debe ser confirmado por las características y pruebas listadas a continuación. Las muestras para las pruebas deben ser seleccionadas al azar.

FLAMABILIDAD

El recubrimiento de PVC se quemará si es expuesto a la flama continua o al calor superior a 400°F (204°C), sin embargo se auto extingue tras la eliminación de la fuente de calor o de llama.

TOXICIDAD

Exposiciones prolongadas a temperaturas mayores a 200°F (93°C) o al fuego pueden causar que el recubrimiento de PVC libere emisiones dañinas potencialmente peligrosas para la salud de las personas expuestas a ellas. Por lo tanto no se recomienda el uso de productos recubiertos con PVC en áreas donde puedan ser expuestas a temperaturas mayores a los 200°F (93°C) o expuestas al fuego, particularmente en áreas cerradas se deben tener las precauciones apropiadas.

INMERSIÓN EN AGUA HIRVIENDO

La adhesión aceptada de los recubrimientos de tubería conduit debe probar que no hay desprendimiento después de sumergirse un promedio mínimo de 200 horas en agua hirviendo o a la exposición al vapor de agua.

El incremento periódico entre las pruebas de adhesión no deben exceder 5 horas durante las primeras 25 horas, después de este lapso se pueden alargar intercalándose mutuamente. La prueba RN1 y el método estándar para medir la adhesión se realizan mediante una prueba con cinta.

Adhesión Exterior – Una muestra de tubería conduit de 6" de longitud debe ser sumergida en agua hirviendo. La muestra debe ser periódicamente retirada, enfriada a temperatura ambiente e inmediatamente probada mediante la prueba de adhesión (RN1). Cuando el recubrimiento de PVC se desprende del sustrato, se debe registrar el tiempo en horas de ebullición tras la falla.

Adhesión Interior – Una muestra de tubería conduit de 6" de longitud debe ser cortada longitudinalmente a la mitad y ser sumergida en agua hirviendo o directamente por encima del agua hirviendo con la superficie del uretano hacia abajo. La muestra debe ser retirada periódicamente, enfriada a temperatura

ambiente y ser probada de acuerdo al Estándar de Adhesión por Prueba de Cinta (ASTM D3359). Cuando el recubrimiento se desprende, se debe registrar el tiempo en horas de ebullición tras la falla.

CALOR Y HUMEDAD

La adhesión aceptada de los recubrimientos de tubería conduit debe probar que no hay desprendimiento después de ser expuesta a un mínimo de 30 días a la prueba de Calor y Humedad. El incremento periódico entre las pruebas de adhesión no deben exceder 5 días durante los primeros 30 días, después de este lapso se pueden alargar intercalándose mutuamente. La prueba RN1 y el método estándar para medir la adhesión se realizan mediante una Prueba de Cinta.

Adhesión Exterior – Una muestra de tubería conduit debe ser expuesta a un ambiente de calor y humedad donde la temperatura sea mantenida a 150°F (66°C) y a una humedad relativa del 95%. La muestra debe ser periódicamente retirada y realizar la prueba de adhesión (RN1). Cuando el recubrimiento de PVC se desprende del sustrato, se debe registrar el tiempo en horas de ebullición tras la falla. Las pruebas ASTM D1151, D1735, D2247 y D4585 son la base para los métodos acelerados de evaluación de la adhesión de un recubrimiento.

Adhesión Interior – Las condiciones para la prueba de adhesión interior en muestras de tubería conduit son las mismas que en las de adhesión exterior. La prueba ASTM D3359 es utilizada para determinar la falla.

PROGRAMA DE VERIFICACIÓN ETL PVC-001

El desempeño de adhesión del recubrimiento de PVC de la tubería conduit de acero galvanizado ha sido verificado por el procedimiento de prueba de adhesión de ETL Intertek SEMKO de H₂O a Alta Temperaturas por 200 horas.

PRUEBA DE RESISTENCIA QUÍMICA

Ningún rastro del recubrimiento interno debe quedar sobre un paño impregnado con acetona, luego de ser frotado 6 veces (ASTM D1308).

POLIURETANO

El proveedor debe confirmar que el recubrimiento interior el cuál cumple con la condición de arriba es un poliuretano. **Plasti-Bond REDH₂OT / Domex Bond Rojo®** utiliza las normas de la Sociedad Americana para Pruebas y Materiales (ASTM) para proporcionar datos de pruebas comparables y consistentes. Una lista de las normas ASTM como referencia aparecen a continuación:

- **ASTM B1117** – Prueba de Cámara Salina
- **ASTM D149** – Tensión de ruptura y resistencia dieléctrica de materiales aislantes eléctricos sólidos a frecuencias comerciales
- **ASTM D638** – Resistencia a la tracción de plásticos
- **ASTM D746** – Temperatura de fragilización de plásticos y elastómeros por impacto
- **ASTM D870** – Prueba de inmersión de agua caliente
- **ASTM D1151** – Efecto de la humedad y temperatura sobre uniones adhesivas
- **ASTM D1654** – Evaluación de especímenes pintados o recubiertos expuestos a ambientes corrosivos
- **ASTM D1735** – Resistencia a la humedad
- **ASTM D2240** – Dureza de hules
- **ASTM D2247** – Prueba acelerada de calor y humedad relativa al 100%
- **ASTM D2444** – Determinación de la resistencia al impacto de tubería y accesorios termo-plásticos mediante masa en caída libre
- **ASTM D3359** – Adherencia mediante prueba de cinta
- **ASTM D4585** – Resistencia de recubrimientos al agua usando condensación controlada
- **ASTM D1308** – Efectos de químicos de uso doméstico sobre acabados orgánicos claros o pigmentados
- **ASTM G153** – Operación de equipo cerrado con luz de arco de carbón para exposición de materiales no metálicos
- **ASTM G155** – Operación de equipo con luz de arco de xenón para exposición de materiales no metálicos.

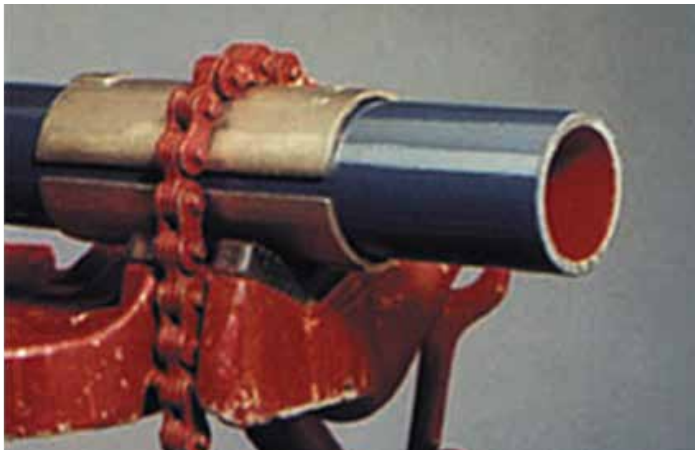
Manual de instalación



Al utilizar una roscadora eléctrica los insertos de sujeción deben ser los adecuados para roscar tubería recubierta de PVC.



Cuando se utiliza un trípode de banco de tornillo se recomienda que las mordazas sean reemplazadas por las mordazas Jaws 3.



Ponga especial cuidado a fin de evitar daños al recubrimiento exterior si utiliza un trípode de banco con cadena.

El recubrimiento para tubería es un sistema completamente encapsulado que proporciona una protección total contra la corrosión interna y externa. Una apropiada instalación es esencial para asegurar el mejor desempeño posible y proveer una máxima duración para un sistema de tubería conduit. Probablemente usted sea un experto instalando tubería metálica conduit sin recubrimiento, sin embargo, nos gustaría darle algunos consejos para asegurar la correcta instalación en campo.

Para instalar productos recubiertos de PVC se requieren cinco pasos:

1. SUJECIÓN

Existen varias formas recomendables para la sujeción de la tubería conduit recubierta de PVC y Uretano Rojo.

Si se utiliza una unidad eléctrica para girar el tubo, el chuck debería estar equipado con accesorios de sujeción diseñados específicamente para tubería conduit recubierta con PVC. Estos accesorios están disponibles en su centro de distribución mas cercano. Si utiliza un tubo con tornillo de banco se recomienda que las mordazas sean reemplazadas por adaptadores de tres mordazas con tornillo de banco. Estos adaptadores proporcionan mayor fuerza de sujeción sobre un área más grande, lo cual ayuda a prevenir que el tubo gire durante la operación.

Si no se usan adaptadores de tres mordazas Jaws 3, envuelva el área del tubo a sujetar con tela esmeril con la parte gruesa hacia abajo. Esto incrementará la fricción creada por las mordazas y ayudará a prevenir que el tubo gire y que se dañe el recubrimiento.

Hemos desarrollado una abrazadera de media hoja (Half Shell) para proteger una mayor área del tubo cuando está sujeto en un tornillo de banco con cadena. La abrazadera de Aluminio Niquel Bronce permite un fuerte agarre sin dañar el recubrimiento exterior del tubo. Las abrazaderas de media hoja están disponibles en tamaños de 2 a 6 pulgadas.

Manual de instalación

2. CORTE

Recomendamos utilizar una cortadora de rodillo para el corte, pues además de lograr un extremo plano, quitará aproximadamente 1/4" del recubrimiento de PVC lo que ayudará a roscar la tubería conduit. También se puede usar una segueta pero será necesario cortar el recubrimiento de PVC para que los dados engranen en el tubo. Así como usted saca punta a un lápiz con una navaja retire 1/4" del recubrimiento de PVC. Esto le permitirá a la guía del tubo seguir y pasar sobre el recubrimiento de PVC, permitiéndole a usted quitar el recubrimiento y cortar la rosca en una sola operación.



Se recomienda que la tubería se corte con una cortadora de rodillo.



El recubrimiento de PVC quizá necesite ser cortado al estilo de un lápiz para que los dados engranen a la tubería.



Use un torno para quitar cualquier borde filoso. Esto asegurará que no se dañe el cable a través de la tubería.

3. ROSCADO

La tubería Plasti-Bond REDH₂OT / Domex Bond Rojo puede ser roscada con cualquier herramienta estándar para roscado.

Las roscadoras eléctricas con cabezales abiertos no requieren modificarse más allá de los insertos de sujeción opcionales para manejar tubería recubierta de PVC.

Para roscar tubería con dados cerrados o herramientas roscadoras manuales es necesario maquinar todo el diámetro interno de la guía estacionaria aproximadamente 0.120". Esto permitirá a la guía del tubo moverse hacia arriba y sobre el recubrimiento de PVC. **Antes de maquinar la guía del tubo, anote la secuencia en la que se quitan los dados.** Después de maquinar, asegúrese de reemplazar los dados en la secuencia adecuada. Antes de roscar, se debe realizar una serie de cortes en el recubrimiento de PVC a lo largo del eje longitudinal del tubo conduit.

El protector plástico de la rosca se puede usar para medir la longitud de estos cortes. Haga un corte longitudinal en el protector de la rosca con una navaja y quítelo del tubo conduit. Coloque ahora el protector sobre el extremo cortado del tubo conduit que va a ser roscado y haga un corte en la circunferencia en el recubrimiento de PVC en el extremo del protector. Esta marca indicará el punto inicial para los cortes longitudinales y los puntos finales del roscado.

Estos cortes longitudinales permitirán retirar en pedazos pequeños el recubrimiento de PVC, en vez de tiras largas que pueden trabar la cabeza del dado, provocando que el tubo se pandee. Asegúrese de que el tubo conduit esté completamente apretado al dispositivo de sujeción, revisando el tornillo de banco o reactor antes de empezar el proceso de roscado. Use aceite de buena calidad para roscar y cortar, y para quitar las virutas de metal y PVC.

Observe que al enroscar el tubo conduit de aluminio con recubrimiento exterior de PVC e interior de Uretano Rojo, siempre deben usarse cabezas nuevas en la tarraja, nunca use la misma cabeza para roscar un tubo conduit sin recubrimiento.

Después de roscar, use un rociador desengrasante para limpiar completamente las roscas y el interior del tubo. Tenga cuidado de no contaminar el aceite de corte con el desengrasante. Desengrasar es importante para asegurar que el compuesto de retoque para roscas se adherirá al acero sin protección.

El metal expuesto resultante de los cortes de roscado realizados en campo, es el área más vulnerable a la corrosión de cualquier sistema de tubería conduit, por lo tanto, el compuesto de retoque para roscas tanto para tubería de aluminio (**STL16**) como acero galvanizado (**Thread Compound**) debe usarse después de hacer el roscado.



Algunos cortes deben realizarse a lo largo del eje longitudinal de la tubería.



Después de roscar, utilice un rociador desengrasante para limpiar las roscas.

Manual de instalación

4. DOBLEZ

Actualmente ofrecemos una línea muy completa de codos con radio largo, estándar y especial, listos para ser embarcados. Cuando se necesita hacer un doblado en campo, existen una gran variedad de herramientas de doblez para escoger.

La tubería conduit recubierta de PVC puede ser doblada con equipo de doblez convencional. Cuando use una herramienta de doblez manual, seleccione la zapata de la medida inmediata superior para poder colocar el tubo con recubrimiento exterior de PVC. Use un adaptador con recubrimiento de PVC (Hickey) para reducir la posibilidad de dañar el recubrimiento cuando se estén efectuando dobleces agudos, aislamientos o colocaciones externas.

Para óptimos resultados use el equipo especialmente diseñado para doblar el tubo recubierto de PVC. Es también posible ordenar zapatas de repuesto para los tubos conduit recubiertos de PVC para el equipo que usted ya tiene. En caso de que efectuó el doblez de manera hidráulica, frote con alcohol limpiando el interior de la zapata y el área del tubo conduit que va a ser doblado. **Nunca aplique lubricante sobre la zapata ni el tubo.** El lubricante puede hacer que se resbale el tubo por encima de la línea central de la zapata, ocasionando abultamiento en el codo de la zapata.



Use un adaptador Hickey para reducir la posibilidad de daño del recubrimiento de la tubería.



Compuestos de retoque



Llave Z-Wrench



Spin-it



Hickey



Mordazas Jaws 3



Plasti-Socket

5. ENSAMBLE

El compuesto de retoque de PVC líquido se utiliza para reparar rasgaduras, cortaduras y abrasiones en la parte exterior del recubrimiento del tubo que se pudieron haber causado durante el proceso de corte, roscado y doblado. Aplique libremente el compuesto de retoque sobre las áreas dañadas. Debido a que este material no se adhiere al metal desnudo, es aconsejable tratar de unirlo a el recubrimiento existente de PVC del producto. **Algunas veces será necesario aplicar varias capas con el fin de obtener un recubrimiento adecuado.** Deje que la primera capa se seque completamente antes de aplicar capas adicionales. También está disponible en latas de aerosol de 12 onzas cuando únicamente se requiere como recubrimiento externo. De igual manera aplique compuesto para roscas STL16 o Thread Compound, dependiendo de la tubería conduit a instalar.

La llave Z-Wrench ha sido diseñada para reemplazar las llaves convencionales ajustables. Esta llave consta de mordazas extra amplias que esparcen la fuerza de sujeción,

permitiendo a las herramientas apretar con seguridad sin estropear la superficie del tubo. La mordaza superior "V" permite que la llave se ajuste a un amplio rango de tamaños de tubos. Las estrías de las mordazas proporcionan un agarre excelente, y se encuentran disponibles en dos tamaños, para utilizarse en tubería de 1/2" hasta 2-1/2".

Con el Spin-it el tubo con recubrimiento de PVC puede ser apretado 15 veces más rápido que con una herramienta normal. **El Spin-it nunca toca el recubrimiento.** Use una llave de dados o una pistola neumática con un dado de 1/2" para tubos conduit desde 3/4" y de 1", y use un dado de 3/4" para tamaños desde 1 1/4" hasta 2".

El adaptador Hickey está diseñado para reducir la posibilidad de daño durante el doblado del tubo conduit. **El adaptador se encuentra disponible en 3/4" para trabajar con tubería conduit de 1/2" y 3/4".**

Las mordazas Jaws-3 son un juego de tres mordazas de una aleación bronce-niquel-

aluminio diseñadas para reemplazar las mordazas normales en los tornillos de banco RIDGID #23 hasta #27 y del #40A. Las mordazas sirven para proteger la tubería con recubrimiento de PVC contra daños causados por las mordazas convencionales durante el corte o el roscado. Estas mordazas de repuesto esparcen la fuerza de agarre sobre un área más grande, reduciendo enormemente la posibilidad de que gire el tubo con tornillo de banco durante las operaciones de corte o roscado. Un conjunto de mordazas soporta tubos desde 1/2" hasta 2 1/2".

Use el Plasti-Socket con una llave de dado de 3/8" estándar para acelerar la instalación de las tuercas de las abrazaderas y evitar cualquier daño a las tuercas encapsuladas. El Plasti-Socket evita la abrasión o el agrietamiento ocasionado por las pinzas o las llaves de tuerca convencionales y asegura un cierre hermético entre la tuerca encapsulada y el recubrimiento de la abrazadera. El Plasti-Socket de 3/8" servirá para abrazaderas desde 1/2" hasta 2". La de 5/8" servirá para 2-1/2" y para medidas superiores. Ambas medidas del Plasti-Socket se instalan con una llave de dado de 3/8" estándar.



Lider mundial en fabricación de productos eléctricos para instalaciones eléctricas comerciales, industriales y clasificadas

Para nuestro portafolio completo de productos, favor de visitar www.crouse-hindsLATAM.com

- **Ciudad de México**

Tel: (5255) 5804-4000
Fax: (5255) 5804-4019
VentasCentroMex@eaton.com

- **Ventas Bajío**

Cel: +52 1-442-3245-302
VentasBajio@eaton.com

- **Guadalajara, Jalisco**

Tel: (5233) 3560-1230
Fax: (5233) 3880-5039
VentascchGdl@eaton.com

- **Hermosillo, Sonora**

Tel: (52662) 3015-577
VentasHermosillo@eaton.com

Si requiere mayor información, favor de contactar a un distribuidor autorizado, oficina de ventas o departamento de servicio al cliente.

- **Monterrey, Nuevo León**

Tel: (5281) 8133-6939
Conmutador: (5281) 8133-6930
Fax: (5281) 8133-6938
VentascchMty@eaton.com

- **Ciudad del Carmen, Campeche**

Tel: (52938) 118-2011
Tel: (921) 2187-730
VentasDelCarmen@eaton.com
VentasCoatza@eaton.com
VentasVillaH@eaton.com

- **Bolivia**

Cel: +591 72158-582
Tel: (+591 3) 333-5753
BoliviaVentas@eaton.com

- **Centroamérica y Caribe**

Tel: +52 (55) 5804-4003
Cel: +52 1 (55) 4899-1512
VentasCentroamerica@eaton.com

- **Panamá Venezuela y Costa Rica**

Cel: (507) 6468-3895
PanamaVentas@eaton.com

- **Chile**

Cel: +56 9-5778-0850
Tel: +56 2-2577-3033
ChileVentas@eaton.com

- **Colombia**

Tel: (57-1) 676-9800
Fax: (57-1) 670-0376
VentasCIC@eaton.com

- **Ecuador**

Tel: (593) 9252-8817
EcuadorVentas@eaton.com

- **Perú**

Cel: (51) 949-074-476
PeruVentas@eaton.com

- **Resto de Sudamérica**

Tel: +(5255) 5804-4003
ventassudamerica@eaton.com



Eaton
1000 Eaton Boulevard
Cleveland, OH 44122
United States
Eaton.com

© 2018 Eaton Corporation
All Rights Reserved
Printed in Mexico
August 2018.

Eaton División Crouse-Hinds
Av. Javier Rojo Gómez No. 1170
Guadalupe del Moral, CP 09300
Ciudad de México
Tel. (55) 5804 4000

Eaton is a registered trademark.
All other trademarks are property
of their respective owners.